



İstanbul Sismik Riskin Azaltılması ve  
Acil Durum Hazırlık Projesi  
**İSMEP**

# Depreme Karşı Yapısal Olmayan Risklerin Azaltılması



Dünya Bankası'nca 4784-TU no'lu İkraz Anlaşması çerçevesinde finansmanı sağlanan,  
İstanbul Valiliği İl Özel İdaresi İstanbul Proje Koordinasyon Birimi (İPKB) tarafından yürütülen,  
"İstanbul Sismik Riskin Azaltılması ve Acil Durum Hazırlık Projesi'nin (İSMEP)" A bileşeni  
kapsamında yaptırılan

**"Toplumun Afete Hazırlığı Eğitim Materyalleri"**

Beyaz Gemi Eğitim ve Danışmanlık tarafından hazırlanmıştır.

Nisan 2009, İstanbul

Copyright©2009

Tüm hakları saklıdır.

Bu kitabın hiçbir bölümü İl Özel İdaresi İstanbul Proje Koordinasyon Birimi'nin (İPKB) veya  
İstanbul İl Afet ve Acil Durum Müdürlüğü'nün (İstanbul ADM) yazılı izni olmadan elektronik, dijital  
veya mekanik yollarla çoğaltılıp dağıtılamaz.

Bu kitap kâr amaçlı kullanılamaz.



**Hazırlayan:**  
Ömer ÇALIŞKAN (Yük. Tek. Öğr.)

**Editör:**  
Prof. Dr. Mikdat KADIOĞLU (İTÜ)

**Katkıda Bulunanlar\*:**  
Ozan ÇILGIN (Jeoloji Müh.)  
Nihan ERDOĞAN (Afet Yön. Uzm.)  
M. Alper ŞENGÜL (Yük. Jeoloji Müh.)  
Atıla ULAŞ

\* Soyadı alfabetik sırasına göre verilmiştir.

**Redaksiyon:**  
Nihal BOZTEKİN

**Grafik Tasarım:**  
Serkan AYRAÇ

**Kapak Tasarım:**  
Begüm PEKTAŞ

**İllüstrasyon:**  
Mehmet DAL  
Elif ŞİMŞEK

**Proje Yönetimi**  
**İstanbul Proje Koordinasyon Birimi (İPKB)**  
K. Gökhan ELGİN  
Yalçın KAYA  
Fikret AZILI

**İstanbul İl Afet ve Acil Durum Müdürlüğü**  
Gökay Atilla BOSTAN

**Proje Yürütücüsü ve Danışmanlık Hizmeti**  
Beyaz Gemi Eğitim ve Danışmanlık

**İSMEP'in (İstanbul Sismik Riskin Azaltılması ve Acil Durum Hazırlık Projesi)** A Bileşeni olan Acil Durum Hazırlık Kapasitesinin Artırılması kapsamında hazırlanan "Toplumun Afete Hazırlığı Eğitim Materyalleri"nin, örnek uygulamalar çerçevesinde şekillenmesi ve amaçlarına ulaşmasında çok taraflı bir işbirliği önemli rol oynadı.

Uzun ve emek yoğun bir çalışmanın ürünü olan ve pek çok kurum ve kişinin engin bilgi ve tecrübeleri ışığında hayat bulan bu proje çerçevesinde, değerli katkılarını bizden esirgemeyen;

**T.C. Başbakanlık Afet ve Acil Durum Yönetimi Başkanlığı'na**  
**T.C. Başbakanlık Hazine ve Dış Ticaret Müsteşarlığı'na (HDTM)**  
**T.C. Başbakanlık Devlet Planlama Teşkilatı'na (DPT)**  
**T.C. Başbakanlık Toplu Konut İdaresi Başkanlığı'na (TOKİ)**  
**T.C. Başbakanlık Sosyal Hizmetler ve Çocuk Esirgeme Kurumu Genel Müdürlüğü'ne**  
**T.C. Başbakanlık Özürlüler İdaresi Başkanlığı'na**  
**T.C. İçişleri Bakanlığı'na**  
**T.C. Milli Eğitim Bakanlığı'na**  
**T.C. Bayındırlık ve İskan Bakanlığı'na**  
**T.C. Sağlık Bakanlığı'na**  
**T.C. Çalışma ve Sosyal Güvenlik Bakanlığı'na**  
**T.C. Sanayi ve Ticaret Bakanlığı'na**  
**T.C. Çevre ve Orman Bakanlığı'na**  
**İstanbul Büyükşehir Belediyesi'ne**  
**Bağcılar Belediyesi'ne**  
**Pendik Belediyesi'ne**  
**Zeytinburnu Belediyesi'ne**  
**Kadıköy Belediyesi'ne**  
**Türk Mühendis ve Mimar Odaları Birliği'ne (TMMOB)**  
**Boğaziçi Üniversitesi Kandilli Rasathanesi ve Deprem Araştırma Enstitüsü'ne (BÜ – KRDAE)**  
**Deprem Mühendisliği Bölümü**  
**Afete Hazırlık Eğitim Birimi (AHEB)**  
**İstanbul Teknik Üniversitesi'ne (İTÜ)**  
**Afet Yönetim Merkezi (AYM)**  
**Orta Doğu Teknik Üniversitesi'ne (ODTÜ)**  
**Afet Yönetimi Araştırma ve Uygulama Merkezi (DMC)**  
**Yıldız Teknik Üniversitesi'ne (YTÜ)**  
**Marmara ve Boğazları Belediyeler Birliği'ne**  
**Türkiye Müteahhitler Birliği'ne**  
**Yapı Denetim Kuruluşları Birliği'ne**  
**İstanbul Ticaret Odası'na (İTO)**  
**İstanbul Sanayi Odası'na (İSO)**  
**Türkiye Kızılay Derneği Eğitim Bölümü'ne**  
**Mahalle Afet Gönüllüleri Vakfı'na (MAG)**  
**İstanbul Anadolu Yakası MAG Derneği'ne (İAY – MAG – DER)**  
**Arama Kurtarma Derneği'ne (AKUT)**  
**İstanbul Esnaf ve Sanatkarlar Odaları Birliği'ne (İSTESOB)**  
**Telsiz Radyo Amatörleri Cemiyeti'ne (TRAC)**  
**Türkiye Esnaf ve Sanatkarlar Konfederasyonu'na (TESK)**  
**Türkiye İşçi Sendikaları Konfederasyonu'na (TÜRK – İŞ)**  
**Sosyal Hizmet Uzmanları Derneği'ne (SHUDER)**  
**Türk Psikologlar Derneği'ne (TPD)**  
**Türk Psikiyatri Derneği'ne**  
**Türkiye Sakatlar Konfederasyonu'na**  
**Japonya Uluslararası İşbirliği Ajansı Türkiye Ofisi'ne (JICA)**

ve kaynakçada yer alan tüm yayın sahipleri ile birlikte proje süresince göstermiş oldukları titiz ve özverili çalışmalarından dolayı proje ekibine teşekkür ederiz.



# İÇİNDEKİLER

GİRİŞ	1
YAPISAL OLMAYAN ELEMANLAR NELERDİR?	3
DEPREMDE YAPISAL OLMAYAN ELEMANLARIN DAVRANIŞLARI	5
YAPISAL OLMAYAN RİSKLER NELERDİR, NEDEN ÖNEMLİDİR?	5
YAPISAL OLMAYAN RİSKLERİN BELİRLENMESİ	7
YAPISAL OLMAYAN RİSKLERİN AZALTILMASI	9
SABİTLEMeye BAŞLAMADAN ÖNCE	12
EŞYALARIN SABİTLENMESİ	26
ORTAK KULLANILAN ALANLARDA YAPISAL OLMAYAN RİSKLER	43
SIKÇA SORULAN SORULAR	44
SÖZLÜK	46
KAYNAKLAR	48



# GİRİŞ

Ülkemiz topraklarının bir bölümünün deprem kuşağı üzerinde olması ve yıllarca bu topraklar üzerinde yaşanmış depremler, her an bir deprem gerçeğini yaşayabileceğimizi bizlere hatırlatmaktadır. Olası bir deprem sırasında ev, okul, alışveriş merkezi, işyeri veya herhangi bir sağlık kurumunun içinde bulunabiliriz. Belirtilen bu ortamların herhangi birinde depremle karşılaşma olasılığımız yüksektir. Bulduğumuz yer neresi olursa olsun, bulunduğumuz yapı depreme ne kadar dayanıklı olursa olsun, kaçınılmaz olan gerçek, yapısal olmayan elemanlardan kaynaklanabilecek risklerle karşılaşabileceğimizeyizdir.



Ev ortamında elektronik eşyaların üzerimize düşmesiyle veya bir mobilyanın altında kalarak yaralanmış olabiliriz. İşyerlerinde ise yüksekte stoklanmış ürünlerin üzerimize düşmesiyle yaralanabilir veya can kaybına uğrayabiliriz. Belirtilen örnekleri çoğaltmamız mümkündür. Yaşanan tüm depremlerde yapılar sallanır ve bu yüzden yapıların içinde boyutları itibariyle devrilebilecek durumda olan tüm eşya veya cihazlar devrilebilir, bu tip eşyaların çevresinde bulunan canlılar yaralanabilir ya da yaşamını yitirebilir. Yine bu yüzden tüm bu eşyalar devrilerken maddi kayıplara neden olabilir.



1999 Marmara Depremi'ndeki yaralanmaların %50'si, ölümlerin %3'ü sadece yapısal olmayan elemanlardan kaynaklanmıştır. Yani bizler sadece evimizdeki elbise dolaplarını, vitrinlerimizi, büyük beyaz eşyalarımızı veya büyük elektronik cihazlarımızı basit yöntemlerle sabitlemekle, deprem sonrası yaralanmaların %50'sini ve ölümlerin %3'ünü azaltabiliriz. Ayrıca belirtilen basit tedbirler sonucu hayatta kalanların yaşadığı maddi kayıpların %30'unu engelleyebiliriz.



Belirtilen konulara rehberlik etmek üzere “Yapısal Olmayan Risklerin Azaltılması” el kitabıyla, evimizde, işyerimizde, okullarımızda, alışveriş yerlerinde ve çevremizde olası bir deprem sonrası düşüp kayabilecek veya devrilebilecek eşyalarımız olduğunu, bu eşyaların tedbir alınmadığı takdirde çevresindeki canlılara zarar verebileceğini, maddi kayıplara neden olabileceğini aktarmaya çalıştık. En önemlisi birçok kişinin bildiği kolay yöntemlerle, bu tip eşyalardan kaynaklanabilecek risklerin azaltılabileceği konusunda bilgi vermeye çalıştık.

Şu unutulmamalıdır ki, deprem sonrası karşılaşılabileceğimiz olası afet zararlarını azaltmada, deprem öncesi yapılacak hazırlıkların en kolay ve en kazançlısı yapısal olmayan risklerin azaltılmasıdır.

# YAPISAL OLMAYAN ELEMANLAR NELERDİR?

Bir binanın içindeki veya üzerindeki elemanlar iki şekilde değerlendirilir:

- Yapının sağlamlığını etkileyen “yapıya ait” elemanlar
- Yapının kullanımını ve estetiğini etkileyen “yapıya ait olmayan” elemanlar

Yapıya ait elemanlar binanın tüm yükünü taşıyan ve gücünü etkileyen şu temel elemanlardır:

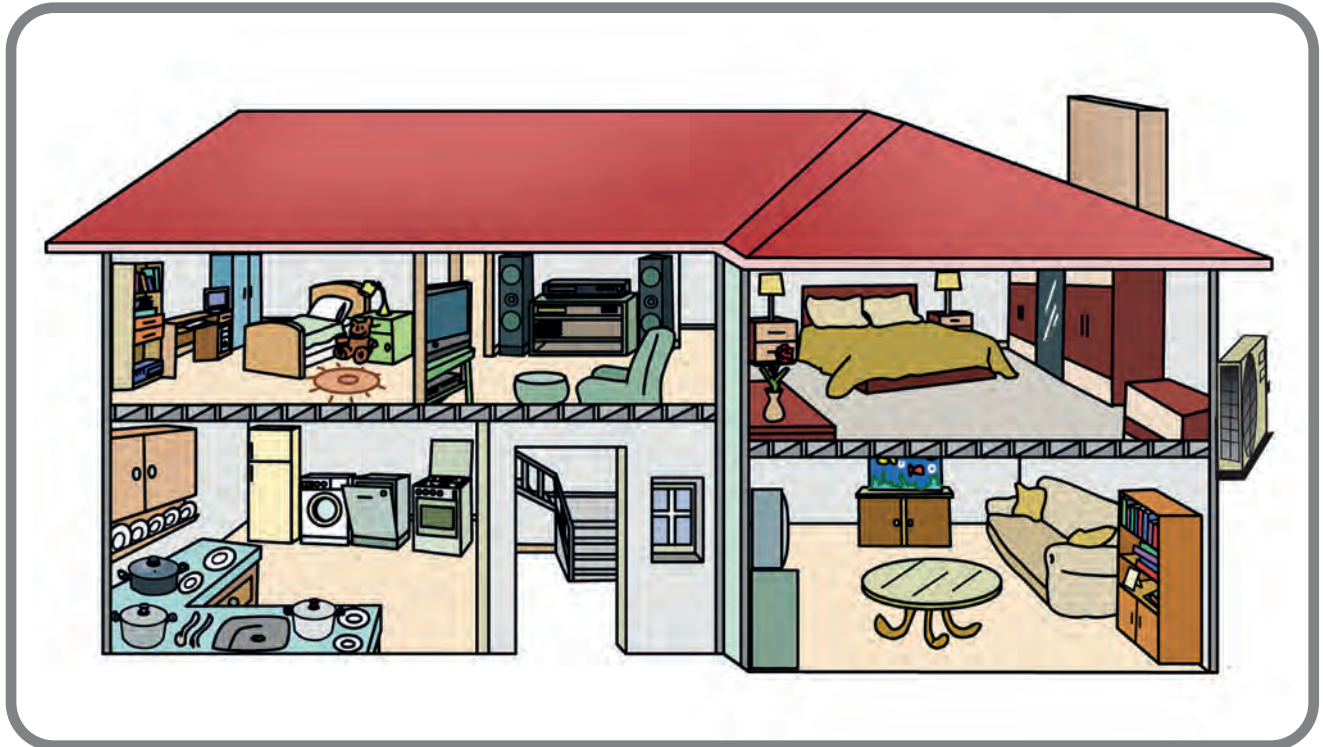
- Temel
- Kolonlar, kirişler ve perde duvarlar
- Çatı

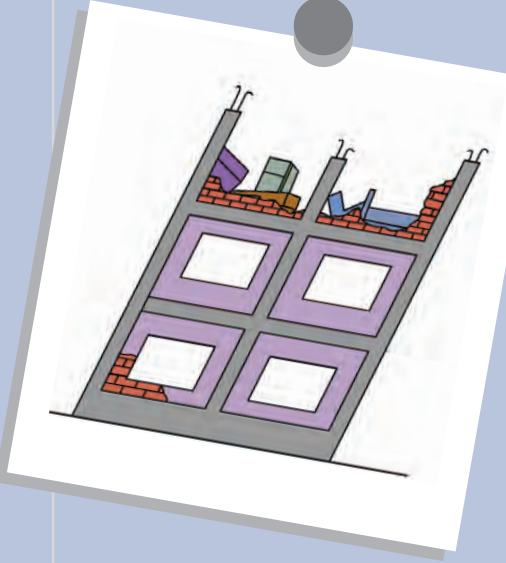
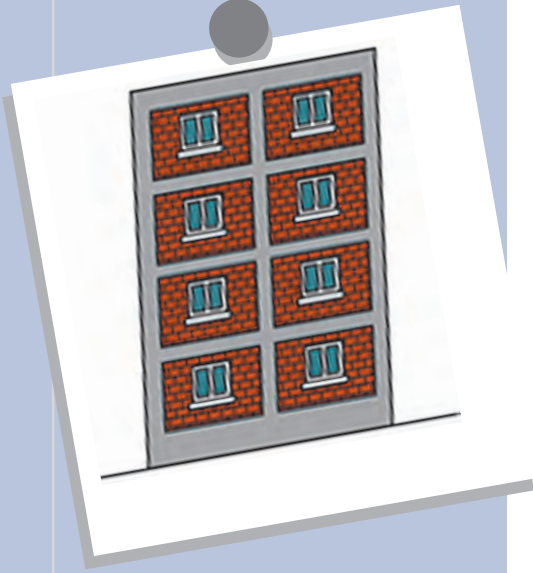
Çatı, aslolarak bir binanın sağlamlığıyla değil yağmur, kar, güneş gibi doğal etkenlerden korunmasıyla ilgilidir. Bu yüzden de yapıya ait elemanlar arasında gösterilir. Ancak çatılar deprem sırasında yapıya ait olmayan elemanlar gibi davranır.

Yapıya ait olmayan elemanlar ise binanın sağlamlığından çok, içinin kullanımıyla ve güzel görünmesiyle ilgilidir. Bunlar, yapının içinde bulunduğu duruma göre, hareketli eşyalar ve hareketsiz eşyalar olmak üzere iki grupta incelenir.

## Yapıya Ait Olmayan Hareketli Eşyalar

Aşağıdaki eşyalar ve benzerleri, yapı içinde sürekli yer değiştirebilmelerinden dolayı “hareketli eşyalar” olarak adlandırılır.





**Yapıya ait olmayan  
elemanları  
“Yapısal Olmayan  
Elemanlar” olarak  
ifade ederiz.**

- Mobilyalar
  - Çeşitli boyutlara sahip vitrinler, elbise dolapları, kitaplıklar
  - Şifonyerler ve aynaları, portmantolar
  - Mutfak dolaplarının kapak ve çekmeceleri
- Tüm elektronik cihazlar (bilgisayar, televizyon, müzik seti, vb.)
- Tüm beyaz eşyalar (buzdolabı, çamaşır makinesi, vb.)
- Değişik özelliklere sahip sobalar (elektrikli, kömürlü, odunlu, vb.)
- Çeşitli büyüklüklerdeki tablolar
- Banyo aksesuarları
- Okullardaki öğrenci, öğretmen dolapları, öğrenci sıraları, aydınlatma elemanları, laboratuvar malzemeleri
- Hastanelerdeki ameliyathane ekipmanı, laboratuvar ekipmanı
- Alışveriş merkezlerindeki ürün sergileme rafları ve raf içinde bulunan eşyalar
- Müzeler-sanat galerilerinde sergilenme rafları ve tarihi sanatsal unsurlar

### **Yapıya Ait Olmayan Hareketsiz Eşyalar**

Aşağıdaki eşyalar ve benzerleri ise yapının içinde bir kereliğine sabitlenip genellikle aynı yerde kaldığından, “hareketsiz eşyalar” olarak adlandırılır.

- Tüm pencere ve kapı doğramaları
- Çeşitli boyutlara sahip asansör sistemleri
- Yüksek yerlere asılmış panel radyatörler ve bağlantı boruları
- Kombi cihazları, termosifonlar, şofbenler
- Aydınlatma sistemleri
  - Çeşitli boyutlarda avizeler
  - Camdan üretilmiş lambalar, floresan lambalar
  - Asma tavan tipi yerlerde kullanılan spot lambalar ve ekipmanları
- Yapılarda bulunan yangın merdivenleri
- Alışveriş merkezlerindeki cam vitrinler ve bunlara benzeyen birçok eşya
- Havalandırma sistemleri

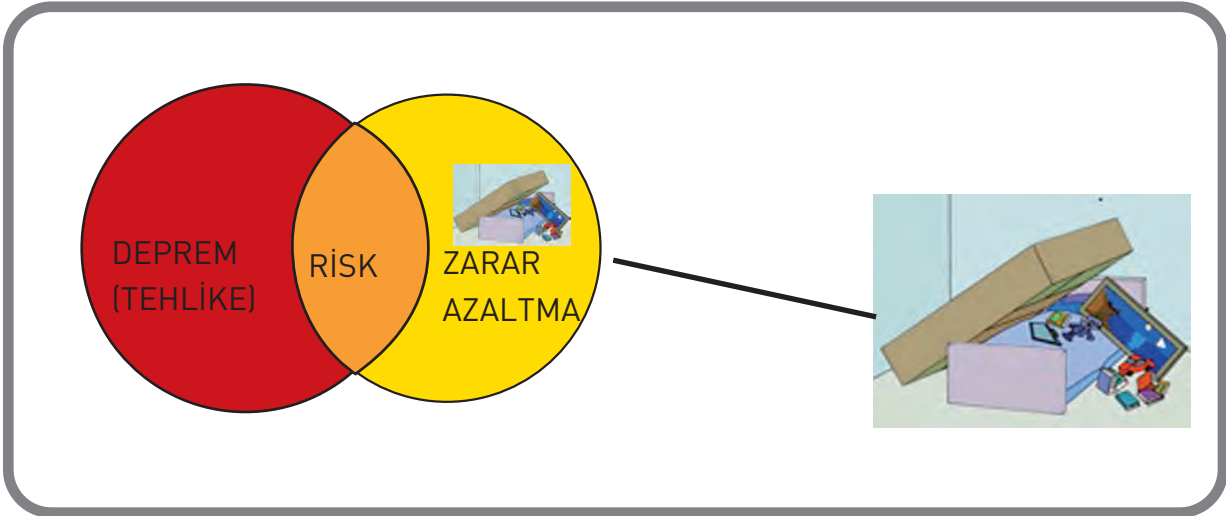
# DEPREMDE YAPISAL OLMAYAN ELEMANLARIN DAVRANIŞLARI

Günlük yaşantımızı kolaylaştıran, yapıya ait olmayan elemanlar deprem sırasında binaların sallanması ve sarsılması nedeniyle düşebilir, kayabilir, dökülebilir ya da devrilebilir. Bu tür eşyaların orta ve üzerindeki herhangi bir sarsıntıda yer değiştirmesi, aşağıdaki özellikleriyle ilişkilidir:

- Boyut (yüksekliği genişliğinden veya derinliğinden 1,5 kat fazla olan eşyalar)
- Ağırılık (üst kısmı alt kısmından daha ağır olan eşyalar)
- Donanım (tekerlekli eşyalar)
- Bulunduğu yer (raf üstünde bulunan kitaplar veya marketlerdeki ürünler)

## YAPISAL OLMAYAN RİSKLER NELERDİR, NEDEN ÖNEMLİDİR?

Yapısal olmayan elemanlar, yer değiştirme eğilimlerinden dolayı depremde maddi kayıplara, yaralanmalara ve hatta ölümlere neden olabilir. Yapısal olmayan elemanlardan kaynaklanan bu tehlike ve risklere “Yapısal Olmayan Riskler” adını veriyoruz.



Yukarıda görüldüğü gibi, olası bir depremde karşılaşılabileceğimiz riskin büyüklüğü, deprem sırasında yapısal olmayan elemanların zarar görmesiyle doğru orantılıdır. Başka bir deyişle, yapısal olmayan elemanlar ne kadar zarar görürse karşılaşılabilecek risk de o kadar büyük olur; yani maddi kayıplar, yaralanmalar, ölümler, iş kayıpları ciddi miktarda artar. Deprem yaşanan bölgenin krizden kurtulma zamanı çok sonralara ötelenir. Yaşam kalitesini artırmak için uzun sürelere ihtiyaç duyulabilir.

Ülkemiz topraklarının büyük bir bölümü deprem kuşağı üzerindedir; yıllarca bu topraklar üzerinde yaşanmış afetler de her an bir depremle karşılaşılabileceğimizi bizlere hatırlatmaktadır. Bu gerçeğin ışığında “Ne zaman deprem olacak?” kaygısıyla vakit kaybetmek yerine, her an bir deprem olacakmış gibi hazırlık yapmamız daha uygundur.

Olası bir deprem sırasında ev, okul, alışveriş merkezi, işyeri veya herhangi bir sağlık kurumunun içinde bulunma ve buralarda depremle karşılaşma olasılığımız yüksektir. Bulduğumuz yer neresi olursa olsun, bulunduğumuz yapı depreme ne kadar dayanıklı olursa olsun, yapısal olmayan elemanlardan kaynaklanabilecek risklerle karşılaşılma ihtimalimiz son derece yüksektir. Yani ev ortamında eşyaların devrilmesiyle, elektronik eşyaların üzerimize düşmesiyle veya bir mobilyanın altında kalarak yaralanabiliriz. İşyerlerinde ofis mobilyalarından etkilenerek ya da yüksekte stoklanmış ürünlerin üzerimize düşmesiyle yaralanabilir veya can kaybına uğrayabiliriz. Alışveriş merkezinde büyük bir vitrin camının kırılmasıyla veya yapı marketlerde insan boy seviyesinin üstünde bulunan herhangi bir ürünün üzerimize düşmesi sonucu yaralanabiliriz.

Belirtilen örnekleri çoğaltmamız mümkündür. Bu tip örnekler dünyanın dört bir yanında deprem ve heyelanla anılan tüm ülkelerde aynen yaşanabilir; çünkü tüm deprem ve heyelanlarda yapılar sallanır ve yapıların içinde birçok eşya veya cihaz devrilebilir, maddi kayıplar yaşanabilir, bu tip eşyaların çevresinde bulunan canlılar yaralanabilir ya da yaşamını yitirebilir.

1999 Marmara Depremi'nden sonra, yaşamına devam etmeye çalışan insanların yaşadığı maddi kayıpların %30'unun, yaralanmaların %50'sinin, ölümlerin %3'ünün yapısal olmayan elemanlardan kaynaklandığı gözlemlenmiştir.

Dünyanın değişik bölgelerinde meydana gelen depremlerde birçok hastane, okul, kamuya ait kurumlar, özel işletmeler yapılarında çok ciddi bir sorun yaşamamalarına rağmen, içlerindeki eşyaların zarar görmesi nedeniyle gerçek görevlerini yerine getirememiş, günlerce, aylarca iş kayıplarına uğramıştır. İşte bu yüzden yapısal olmayan riskler son derece önemlidir.

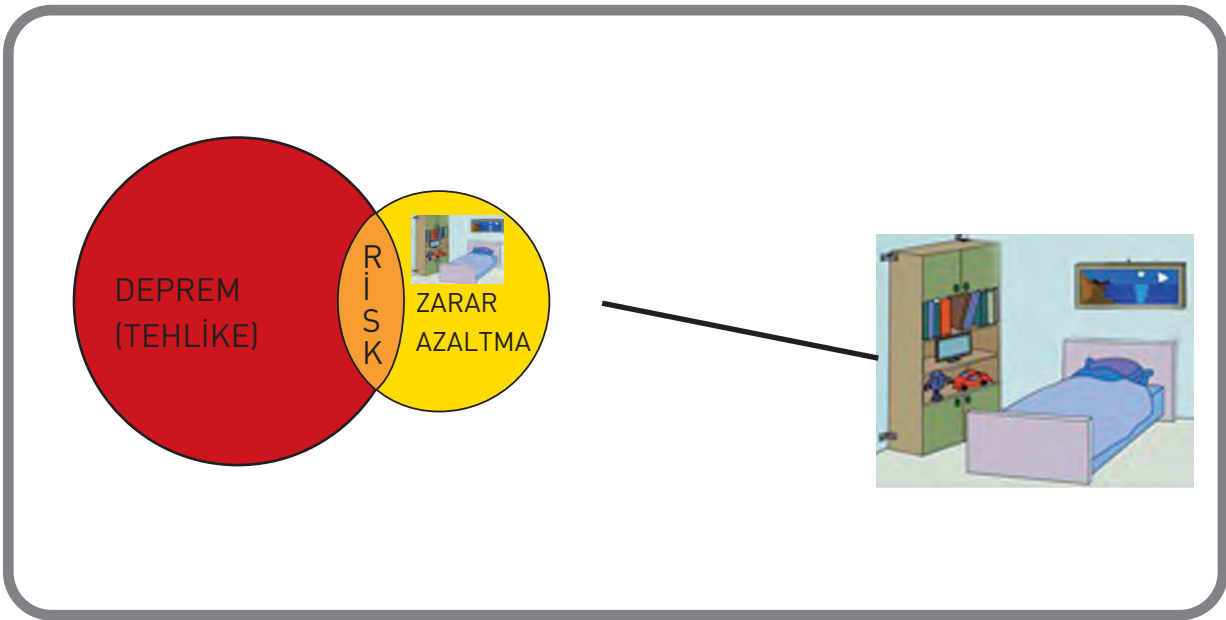
Tüm bunlara dayanarak şöyle bir yorum yapılması mümkündür: "Olası bir deprem sırasında binaların çoğu zaten yıkılacak. Dolayısıyla içindeki canlılar ve eşyalar zaten enkaz altında kalacak. O zaman yapısal olmayan risklerin pek önemi yoktur."

Bu yaklaşımın cevabı şöyle olacaktır: "İzmit Depremi'nde hasarlı binaların sadece %3-5'ini tamamen yıkılanlar oluşturdu. Bu nedenle, öncelikle uzmanlar tarafından kontrol edilerek oturduğumuz binanın sağlamlığı tespit edilmeli, daha sonra yapısal olmayan elemanların risklerinin azaltılması için uygun yöntemler uygulanmalıdır."

Yapının kalitesi belirlenerek herhangi bir yapısal risk olmadığı tespit edildikten sonra, artık yapısal olmayan elemanların bir deprem sırasında sarsıntıdan zarar görebileceği tahmin edilmeli ve bu zararları en aza indirebilecek çeşitli tedbirler alınması gerektiği düşünülmelidir. Yapısal tehlikelerden kaynaklanan zararlar konusunda sorumluluğu hükümetten ya da yerel yönetimden birilerine yükleyebilirsek de, ev içerisinde bulunan, yapıya ait olmayan eşyalardan kaynaklanan ölüm, yaralanma ve maddi kayıplardan kimseyi sorumlu tutamayız. Burada tamamen vicdanımızla baş başa kalırız. Bu yüzden, yapısal olmayan riskler konusunda, başkalarının vurdumduymazlığından etkilenmeden, yardım beklentisinde olmadan çözümler üretmek zorundayız.

# YAPISAL OLMAYAN RİSKLERİN BELİRLENMESİ

Deprem sırasında, yapısal olmayan elemanlardan kaynaklanabilecek zararlar düşünülerek, riskler önceden tahmin edilebilir. Bunun için öncelikle evde, okullarda, hastanelerde, ofislerde, çeşitli kurumlarda deprem sırasında devrilebilecek, düşüp kayabileceği, kırılabilir yapısal olmayan eşyalar tespit edilir. Böyle bir çalışma sonucu bir deprem sırasında yapısal olmayan eşyalardan kaynaklanabilecek tehlike ve riskler de belirlenmiş olur. Riskler önceden belirlenip önlemler alınabilirse, deprem sonrası karşılaşılabilecek zararlar en aza indirilebilir.



Örneğin evimizde, deprem sırasında karşılaşılabileceğimiz tehlike ve riskleri önceden belirlemeye çalışalım. Mutfağımızda beyaz eşyalar, mutfak dolapları içinde cam tabaklar, porselen tabaklar, tencereler, cam bardaklar ve bunlara benzer birçok eşya vardır. Deprem sırasında bu eşyalar düşerek, kayarak veya devrilerek zarar görür; mutfakta bulunan bir insan yaralanma ya da ölüm riskiyle karşı karşıya kalabilir. Kırılan eşyaların maddi kayba yol açacağı kesindir. Bu riskle karşılaşma ihtimalimizi önceden bilebilirsek, deprem öncesi uygulanabilecek birkaç küçük adımla karşılaşılabilecek riskleri en aza indirebiliriz. Bu adımlar mutfak dolap kapaklarının kilitler yardımıyla çalışmasını sağlamak, beyaz eşyaları bulunduğu yere uygun tekniklerle sabitlemek gibi kolay işlemlerle gerçekleştirilebilir.

Deprem sonrasında yapısal olmayan elemanlardan kaynaklanan riskler şunlardır:

- Maddi kayıp
- Yaralanma
- Ölüm
- İş ve hizmet kaybı
- Psikolojik sorunlar
- Yapısal olmayan eşyalardan kaynaklanan yaralanma sonrası, hemşire ve doktor emeği kaybı



TEHLİKE KAYNAĞI	OLUŞTURABİLECEĞİ RİSKLER
Elbise dolapları, vitrinler, portmantolar ve kitaplıkların devrilmesi veya düşmesi	Yakınında bulunan insanlar zarar görebilir ve maddi hasar oluşur.
Kombi cihazlarının, şofbenlerin ve yüksek yerlere asılmış panel radyatörlerin, bulunduğu yerden kurtularak düşmesi	Yakında bulunan insanlar zarar görebilir, yangınlar çıkabilir ve maddi hasar oluşur.
Kömürlü, LPG tüplü, elektrikli sobaların, ısıtıcıların devrilmesi	Yakında bulunan insanlar zarar görebilir, yangınlar çıkabilir ve maddi hasar oluşur.
Buzdolabı, çamaşır makinesi, fırın gibi beyaz eşyaların devrilmesi	Yakında bulunan insanlar zarar görebilir ve maddi hasar oluşur.
Mutfak dolaplarının sabitlendiği yerden kurtulması veya sabitlenmiş yerde kalabilen dolap kapaklarının açılması nedeniyle, dolap içindeki büyük hacimli ve kırılabilir eşyaların düşmesi veya dökülmesi	Yakında bulunan insanlar zarar görebilir ve maddi hasar oluşur.
Televizyon, bilgisayar, müzik seti gibi elektronik cihazların kayarak düşmesi veya devrilmesi	Önemli derecede maddi hasar oluşur.
Floresan, vb. lambaların düşerek parçalanması, avizelerin asıldığı yerden kurtularak düşmesi, ayaklı lambaların devrilmesi	Altında ve yakınında bulunan insanlar zarar görebilir ve maddi hasar oluşur.
Çeşitli boyutlara sahip aynaların ve camlı tabloların askıda bulunduğu yerden düşerek parçalanması	Yakınında bulunan insanlara değişik boyutlarda, önemli zararlar verebilir.
Çeşitli boyutlardaki pencere ve camlı kapılar	Yakınında bulunan insanlara ölümcül zararlar verebilir.
Çeşitli boyutlardaki, manevi değeri de olabilen biblo, vazo gibi eşyaların düşerek veya kayarak zarar görmesi	Geçmiş döneme ait ortak hatıralar yok olur ve maddi hasar oluşur.
Havalandırma sistemlerinin bağlantı noktalarından sökülmesi	Havalandırma sistemi işlev görmez ve maddi hasar oluşur.
Asansörlerin kılavuz raydan çıkması veya ara katta kalması	İçerisinde bulunan insanlara ciddi zararlar verebilir ve maddi hasar oluşur.

# YAPISAL OLMAYAN RİSKLERİN AZALTILMASI

Deprem sonrası oluşabilecek tehlike ve riskler, atılabilecek birkaç adımla veya uzmanından alabileceğimiz teknik destekle azaltılabilir. Gelişmiş ülkelerde deprem öncesi yapılan küçük hazırlıklarla, yapısal olmayan elemanlardan kaynaklanan zararların azaltılabileceği görülmüştür.

Yapısal olmayan elemanlardan kaynaklanan tehlike ve risklerin azaltılması işlemine “Yapısal Olmayan Risklerin Azaltılması (YORA)” adını vermekteyiz. Bunun yapılabilmesi için, öncelikle risk kaynaklarından nasıl zarar görülebileceğinin belirlenmesi ve olabilecek zarar durumunun deprem öncesinde iyileştirilmesi gerekir.

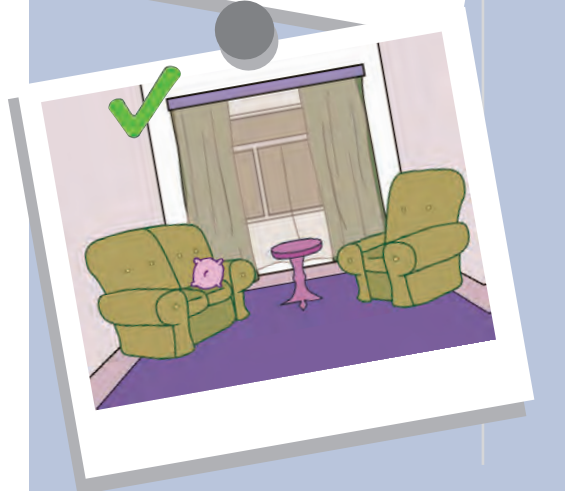
Yapısal olmayan eşyaların olası bir deprem sırasında zarar vermesini önlemek, yani riskleri en aza indirebilmek için bu tip eşyaların deprem sırasında nasıl devrildiğini, nasıl kaydığını, nasıl düştüğünü, nasıl kırıldığını bilmek ve bu doğrultuda iyileştirme yapmak gerekir.

Örneğin boyutları itibariyle yüksekliği genişliğinden veya derinliğinden 1,5 kat daha fazla olan eşyalar ve üst kısmı alt kısmından daha ağır olan eşyalar kolayca devrilebilir. Kaygan bir zemin üzerinde bulunan ağır eşyalar kolayca kayar. Altı tekerlekli eşyalar kolayca yer değiştirir. Raflarda duran kitaplar, marketteki raf üzerinde bulunan ürünler kolayca düşebilir. Basit çivi veya vidayla tutturulmuş tablolar kolayca düşebilir. Belirtilen risk kaynakları hakkında örnekleri çoğaltmak mümkündür. Burada önemli olan, risk kaynağının zarar nedeninin iyi bilinmesi ve ona göre çözüm üretilmesidir.

Yapısal olmayan elemanlardan kaynaklanan riskleri azaltmak için en etkili yol, zarar görebilecek eşyaları tekniğine uygun bir şekilde sabitlemektir. Bazen de eşyaların bir kısmının yerini değiştirmek, kalın perde kullanmak, günlük yaşantımızda az kullanılan, hacimli eşyaların konumunu değiştirmek, kullanılmayanları ev ortamının dışında değerlendirmek gibi yöntemler dahi olumlu adımlar olacaktır.

## Eşyaların Konumunun Değiştirilmesi

Yapısal olmayan risklerin azaltılmasında en temel ve aynı zamanda masrafsız yöntem, eşyaların yerlerinin değiştirilmesidir. Bu yöntemle azaltılabileceğimiz riskler tahmin edebileceğimizden de fazladır.







**Dođru uygulanmıř  
sabitlenme, yapısal  
olmayan riskleri  
azaltmanın en  
güvenilir yollarından  
biridir.**

Ařađıdaki konularda atılacak küçük adımlarla tehlike ve risklerin azaltılmasında büyük farklar yaratılabilir:

- Ağır ve yüksek eşyaları daha güvenli olacađımız alanlara taşımak
- Sürekli oturulan mobilyaları pencerelerden uzak alanlara yerleřtirmek
- Camlardan kaynaklanabilecek risklere karşı pencerelerde kalın perde (vb.) kullanmak
- Raflı mobilyalarda alt raflara ağır, üst raflara daha hafif eşyaları koymak
- Eřya fazlalıđından kurtulmak

## Eřyaların Sabitlenmesi

Yapısal olmayan eşyalardan kaynaklanan riskleri azaltmak için en etkili yol, deprem sırasında düşüp kayabilecek, devrilebilecek ve bu nedenle zarar görebilecek eşyaları tekniđine uygun bir şekilde sabitlemektir.

Bu işlemin temel amacı, eşyaların sarsıntı esnasında devrilmesini veya yer deđiřtirmesini önlemektir. Bunu sağlamak için eşyalar, yapısal olan (kolon, kiriř, betonarme duvar, vb.) veya yapısal olmayan ancak sađlamlıđından emin olunan bir elemana (tuđla, duvar, vb.) bađlanarak sabitlenir; bu şekilde, eşyanın sabitlendiđi elemanla beraber hareket etmesi sađlanmış olur.

Sabitlemenin uygun şekilde yapılabilmesi için temel bazı noktalara dikkat edilmelidir. Hangi eşyanın neresinden, hangi sabitleme malzemesiyle ve nereye sabitleneceđini bilmek en önemli teknik adımları oluřturur. Bu adımlar:

**Sabitlenecek eşyanın konumunun seđimi:** Öncelikle sabitlenecek eşyanın en uygun sabitleme konumu belirlenmelidir. Bu konum belirlenirken eşyanın arkasındaki duvarın tipi, eşyanın duvara paralelliđi, pencerenin eşyaya yakınlıđı gibi özelliklere dikkat edilir.

Örneđin köşede çapraz şekilde duran bir vitrin dolabının sabitlenmesi oldukça zordur. Bu durumdaki bir vitrin dolabının sađlıklı sabitlenebilmesi için, öncelikle duvarla paralel olacak şekilde konumunun deđiřtirilmesi gerekir.

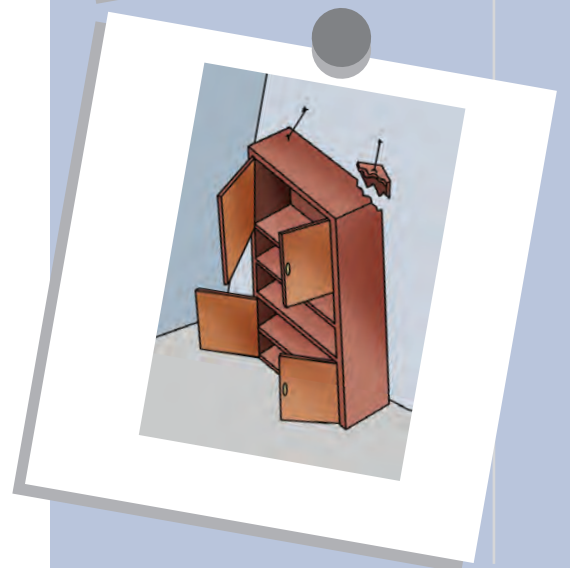
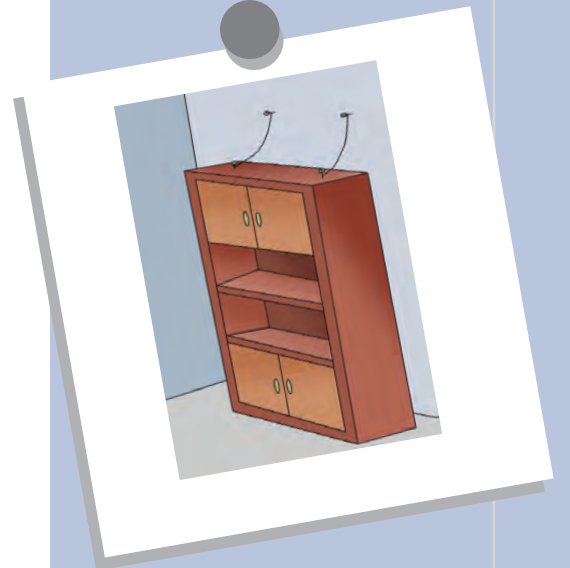
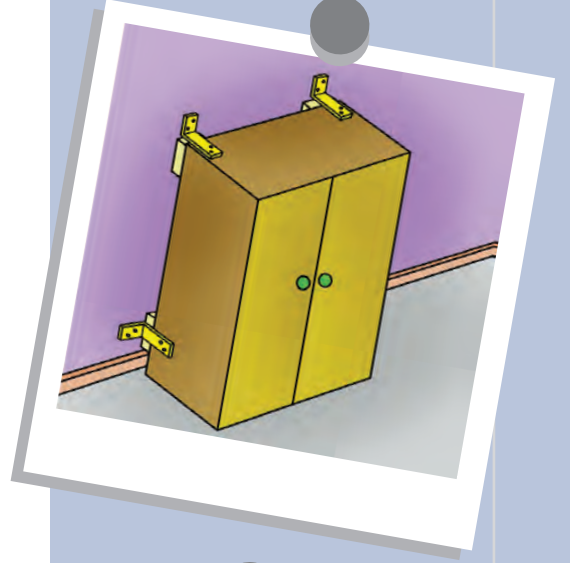
Bunun gibi tüm sabitlenecek eşyalar için (televizyon seh-paları, vb.) aynı yol izlenerek en uygun sabitleme konum-ları belirlenmelidir.

**Sabitlenecek eşyanın sabitlenme yerinin seçimi:** Sabitlenecek eşyanın hangi yönde ve ne şekilde hareket etme veya devrilme ihtimali olduğu bilinerek, en önemli olan yerinden sabitleme yapılmalıdır. Yani eşya devrilme veya düşme sırasında ilk hareketine başlayacağı yerden sabitlenmelidir. Örneğin dolaplar için en uygun sabitleme yeri en üst ve en alta yakın noktalarıdır.

**Sabitleme malzemesinin doğru seçimi ve etkin sabitleme:** Eşyalar özelliklerine ve sabitlenecekleri yer-lere göre farklı malzemelerle sabitlenir. Amaç, seçilecek sabitleme elemanı yardımıyla eşyayı sabitlendiği yere sıkıca sabitlemektir. Örneğin çelik halat yardımıyla sabitlenmiş bir eşya dolabı, duvarla bir bütün olacak şekilde sıkıca sabitlenmediği takdirde deprem sırasında sabitlendiği yerde, duvardan ayrı hareket ederek en zayıf noktasından kopacaktır. Bu durumda çelik halat gibi çok güçlü bir sabitleme elemanı kullanılmasına rağmen etkin sabitleme yapılmamış olur. Böyle bir eşyayı etkin bir şekilde sabitlemek için, eşyanın türüne ve ağırlığına göre uygun sayıda L profili ve gerekirse dolgu malzeme-si kullanmak sıkıca sabitleme için yeterli olacaktır.

**Sabitleme yapılacak yapısal veya yapısal olmayan ele-manın seçimi:** Eşyalar yapısal elemanlara sabitlene-bileceği gibi, sabitleme uygun özellikleri taşıyan tuğla duvar benzeri yapısal olmayan elemanlara da uygula-nabilir. Alçıpan, gazbeton ve kerpiç duvarlar sabitleme için uygun değildir. Ancak yeterli olabilecek önlemlerle donatıldıklarında, 75 kg'a kadar ağırlığa sahip eşyaların sabitlenmesi için uygun olabilirler.

**Sabitlenmiş eşyanın dengesinin korunması:** Sabitlenmesi yapılacak eşyanın dengesini korumak gerekir. Örneğin yük-sek sehpa üzerine sabitlenmiş televizyonla birlikte, seh-palarının da en yakın duvara yanıştırılarak sabitlenmesi gerekir. Çünkü televizyonun üzerinde bulunduğu sehpa-sa sabitlenmesiyle üzeri ağır, altı hafif, dengesi bozulmuş, kolayca devrilebilen bir eşya durumuna geçmesi sağlanmış olur. Bu tip eşyaların devrilmesi çok daha kolay olabilir.



# SABİTLEMEDEN ÖNCE

Deprem sırasında devrilerek, düşerek ya da kayarak risk oluşturabilecek yapısal olmayan elemanların sabitlenmesine başlamadan önce bazı hazırlıkların yapılması gerekir.

Tekniğine uygun bir sabitleme yapabilmek için, bu işleme başlamadan önce şunlara dikkat edilmelidir:

- Sabitlenecek eşyaların ağırlığının yaklaşık olarak bilinmesi
- Sabitlenecek eşyaların cinsine ve ağırlığına göre bağlantı elemanlarının seçimi
- Sabitlenecek eşyaların sabitleme yerinin belirlenmesi
- Sabitlemede kullanılacak dübel ve vidaların seçimi
- Mobilya dolap kapakları ve çekmecelerinden kaynaklanan risklerin azaltılmasında kullanılacak sabitleme elemanlarının seçimi
- Diğer sabitleme elemanlarının seçimi

## Eşyaların Ağırlığının Bilinmesi

Sabitlemeye başlamadan önce, sabitlenecek eşyaların ve çeşitli elektronik ya da mekanik cihaz veya makinelerin ağırlığının yaklaşık olarak önceden bilinmesi önemlidir. Bu bilgi, tekniğine uygun bir sabitleme için kullanılacak bağlantı elemanlarının, dübel ve vidaların seçiminde faydalı olacaktır.

Sabitlenmesi yapılacak olan eşyaları üç ayrı ağırlık grubunda değerlendirmemiz gerekir:

- 0-75 kg arası eşyalar
- 75-150 kg arası eşyalar
- 150 kg'dan daha ağır eşyalar

150 kg'dan ağır olan eşyaların sabitlenmesi için ise bir uzmana danışmak gerekir.

## Eşyaların Türüne ve Ağırlığına Göre Bağlantı Elemanının Seçimi

Bağlantı elemanları öncelikle sabitlenecek eşyaların cinsine göre seçilir. Örneğin ahşap, sunta, MDF gibi ürünlerden imal edilmiş eşyalar (elbise dolabı, vitrin,



0-75 kg arası örnek eşyalar



75-150 kg arası örnek eşyalar

şifonyer, komodin, TV sehpası, vb.) ya da metalden imal edilmiş eşyalar (metal dolaplar, dosya arşiv dolapları, vb.) metal "L profiller" kullanılarak vidalama yöntemiyle sabitlenir.

Beyaz eşyalar, elektronik eşyalar ve çeşitli özelliklere sahip laboratuvar ekipmanlarının bazıları "dokuma kayışlar" ve yapışkanlı bantlar yardımıyla kendi üzerlerine yapıştırılarak, karşı tarafa ise (duvar, vb. olduğu takdirde) dübel ve vida yardımıyla vidalanarak sabitlenir. Bu eşyaların kaç adet bağlantı elemanı ile sabitleneceği, sahip oldukları tahmini ağırlığa göre değişir. Örneğin yaklaşık 100 kg'lık bir elbise dolabı için 4 adet orta boy metal "L profilin" kullanılması yeterlidir.

### Metal L profiller

Mobilya tarzındaki tüm eşyaların sabitlenmesinde metal L profiller kullanılmaktadır. Bu profiller boyutlarına ve kullanılacağı yere göre aşağıdaki özelliklere sahip olmalıdır:

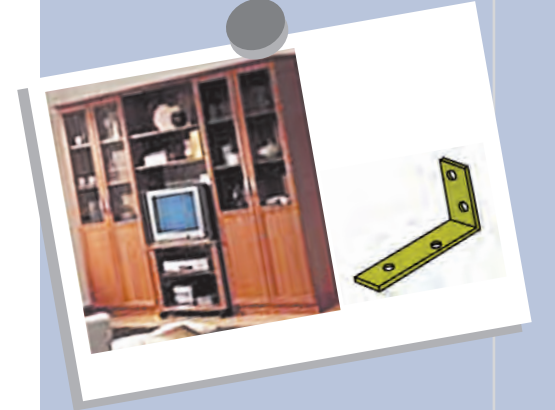
- Küçük boy L profiller en az 20 mm eninde ve 2,5 mm kalınlığında (0-75 kg arası mobilyalar için önerilir.)
- Orta boy L profiller en az 30 mm eninde ve 3 mm kalınlığında (75-150 kg arası mobilyalar için önerilir.)
- Sabitlenecek eşya, sabitleneceği duvardan uzakta ise metal L profillerin bir ayağı diğer ayağına göre uzun
- Seçilen L profiller üzerindeki delikler tek sıralı değil, çapraz sıralı

### Dokuma Kayışlar

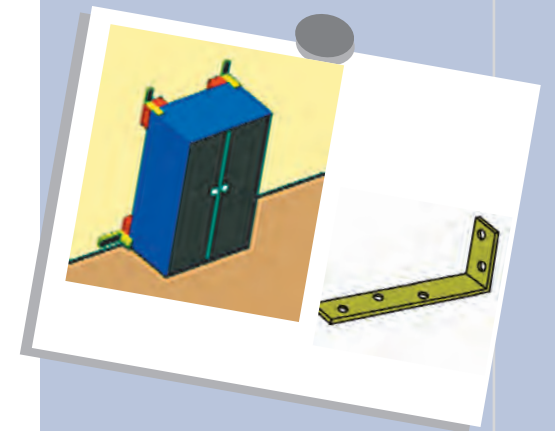
Elektronik cihazların ve beyaz eşyaların sabitlenmesinde vidalama yöntemine başvurulamadığından, yapışkanlı dokuma kayışlar kullanılır. Dokuma kayışlar kullanıldıkları yere göre her iki tarafı yapışkanlı veya bir tarafı yapışkanlı, diğer tarafı vidalı olabilmektedir. Ayrıca bazı kayışların üzerinde uzunluklarını ayarlamak ve gerektiğinde cihazı kaldırıp tekrar yerine sabitleyebilmek için plastik tokalar bulunur. Sabitlenecek cihazın büyüklüğüne göre çeşitli boyda ve kalınlıkta dokuma kayışlar vardır. Dokuma kayışlar, sabitlenecek eşyaların ağırlığına göre seçilir.



Metal L profili



Orta boy L profili



Bir ayağı uzun boy L profili

- Dar dokuma kayışlar: Yaklaşık 75 kg'a kadar olan eşyalar için
- Geniş dokuma kayışlar: Yaklaşık 75-150 kg arası olan eşyalar için kullanılabilir.

#### Dar dokuma kayışlar

 20-25 cm<sup>2</sup> cırt bant



- Televizyonlar
- Bilgisayar monitörü
- Küçük ofis ekipmanları
- Laboratuvar aletleri

#### Geniş dokuma kayışlar

 45-50 cm<sup>2</sup> cırt bant



- Buzdolabı
- Büyük boy televizyon
- Büyük laboratuvar cihazları

#### Plastik Klipsli Şerit

Çok ağır olmayan, masa üstünde bulunan elektronik cihazlar için, plastik klipsli şeritlerin kullanılması önerilmektedir. Plastik klipsli şeritler cihazlara ve üzerinde buldukları tezgâh ya da masalara, kendinden yapışkanlı bantlar yardımıyla tutturulur, içinden plastik ya da dokuma şeritler geçirilerek birleştirilir. Kolaylıkla açılıp kapandıklarından, gerektiğinde cihazların kaldırılıp tekrar yerine sabitlenebilmesini sağlarlar.

Plastik klipsli şeritler aşağıdaki eşyaların sabitlenmesinde kullanılabilir:

- Bilgisayar kasası ya da monitörü
- Küçük boy televizyonlar
- Küçük ve orta boy elektronik eşyalar
- Tezgâh üstü laboratuvar aletleri
- Tezgâh üstü cihazlar



## Kendinden Yapışkanlı Cırt Bant

Alçak, ağır olmayan, devrilme riski taşımayan elektronik cihazların sabitlenmesinde kendinden yapışkanlı cırt bantlar kullanılabilir. Bu bantların birbirlerine bastırıldıklarında tutucu olan bir yumuşak bir de sert tarafı vardır. Kendinden yapışkanlı arka yüzeyleri birçok değişik yüzeye yapıştırılabilir. Cırt bant, gerektiğinde eşyanın kolaylıkla çıkarılıp tekrar yerine sabitlenmesine olanak verir ve farklı uygulamalar için değişik en ve boylarda üretilir.

Kendinden yapışkanlı cırt bantlar aşağıdaki eşyaların sabitlenmesinde kullanılabilir:

- Alçak faks makineleri, yazıcılar ve benzer cihazlar
- Video ve DVD oynatıcıları veya alçak müzik setleri
- Telefonlar, saatler ve benzer donanım

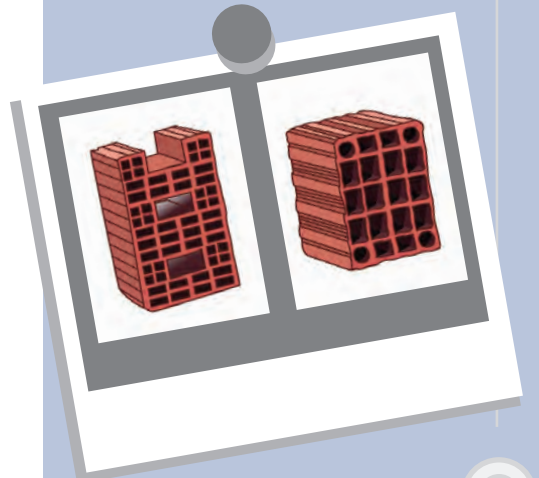
## Sabitlemenin Yapılacağı Duvarların Tanınması

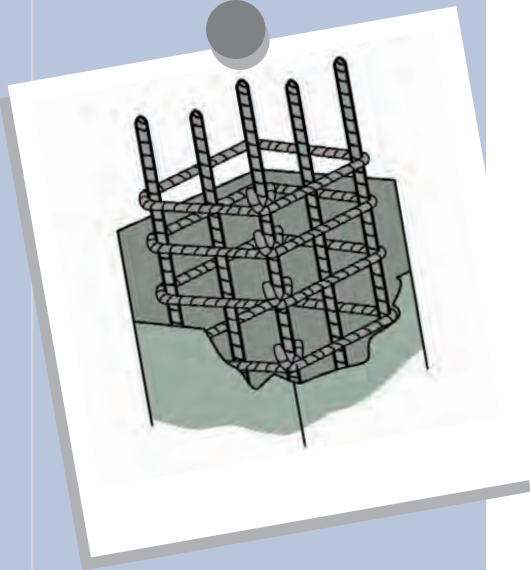
Yapısal olmayan eşyaların buldukları konuma göre hangi tip duvara sabitleneceğinin bilinmesi, tehlike ve riski azaltmak konusunda en önemli unsurdur.

Bu tip eşyalar için en iyi sabitlenecek duvar tipi betonarme duvardır. İyi örülmüş delikli tuğladan yapılan duvarlarda da, sabitlenecek eşyalarımız ağır olmadıkça iyi sonuçlar alınabilir. Eşyaları bu tip duvarlara sabitleyecek şekilde konum değişikliği yapılması, etkin bir sabitleme için önemli bir adım olacaktır. Ayrıca yapısal olmayan risklerin azaltılması için kullanılan bağlantı elemanlarının ve vidalarının seçiminde, sabitlenecek yerin cinsinin bilinmesi kesinlikle önemlidir. İnşaat sektöründe en çok kullanılan duvar tipleri tuğla ve betonarme duvarlardır. Ancak son dönemlerde yalıtım adına gazbeton ve alçıpanndan üretilmiş duvarların kullanımı da artmıştır.

## Tuğla Dolgu Duvarlar

Tuğla duvarlar çeşitli boyutlarda, genelde kırmızı renkli tuğlalardan yapılır. Dış boyutları ile iç kısmını oluşturan iskeletler birbirinden farklıdır. İç kısmı küçük delikli olanlar diğerlerine göre daha verimli duvarların yapılmasını





sağlar. Tuğlalar birbirlerine, belli miktar çimento ve belli miktar kumun karışımı sonucu hazırlanmış harç yardımıyla yapıştırılır. Ayrıca tuğla duvarlar üzerine yapılan sıvanın da faydası bilinmektedir. Özellikle tuğla üzerine uygulanmış sıva plastik dübel kullanımına uygundur.

En önemli konulardan biri de tuğla duvarların bakımındır; zira iyi korunmamış nemli bir duvara kolay kolay sabitleme yapılamaz. Ülkemizde daha önce üretilmiş yapılardaki duvarların yapımında içi dolu harman tuğlalar kullanılmıştır.

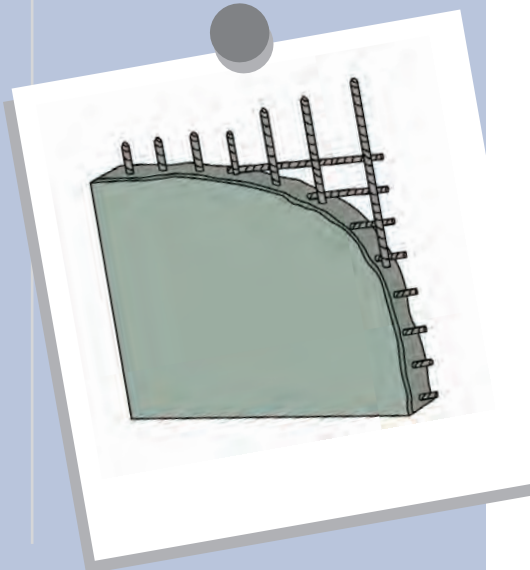
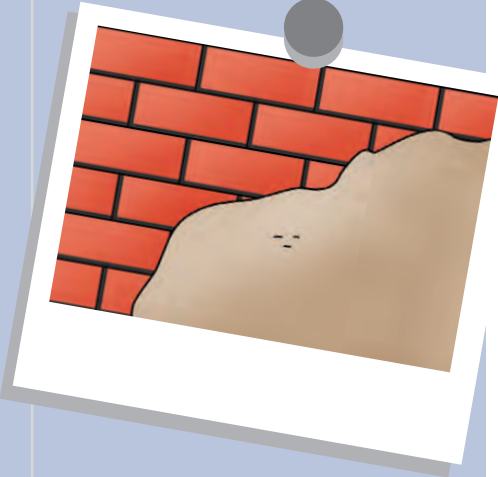
Bu tip duvarlar da, eğer iyi korunmuşlarsa sabitleme için uygun duvarlar olarak kabul edilebilir. Tuğladan yapılmış duvarlara yaklaşık 150 kg'a kadar olan eşyaların sabitlenmesi teknik olarak mümkündür. 150 kg'dan ağır eşyaların sabitlenmesi ise uzmanların yardımıyla çözülebilir. Bu tip duvarlarda plastik dübel kullanımı en iyi tercih olarak kabul edilebilir.

### **Betonarme Duvarlar**

Taşıyıcı elemanlar olan betonarme duvarlar, kolonlar ve kirişler yapıların en güçlü kısımlarını temsil eder; dolayısıyla yapısal olmayan eşyaların sabitlenmesi için en güvenilir yapı elemanlarıdır. Özellikle ağır (150 kg'dan ağır) mobilyaların, elektronik veya mekanik cihazların ya da makinelerin sabitlenmesi için, yapıların en uygun bölümleri bunlardır.

Betonarme yapılarda ağır eşyalar için çelik, hafif eşyalar için ise plastik dübelin kullanılması daha ekonomik olacaktır. Bu tip yapı elemanlarına delik açarken çelik donatıya zarar vermemek gerekir. Delme işlemi sırasında delme ucu çelik donatı üzerine isabet ettiğinde işlem sonlandırılmalıdır.

Yeni bir delik açmak için, hatalı delinmiş delikten çapraz bir şekilde uzaklaşılmalıdır. Hatalı açılmış delik, yapının içindeki çelik donatının zarar görmemesi için, koruyucu bir madde yardımıyla kapatılmalıdır.



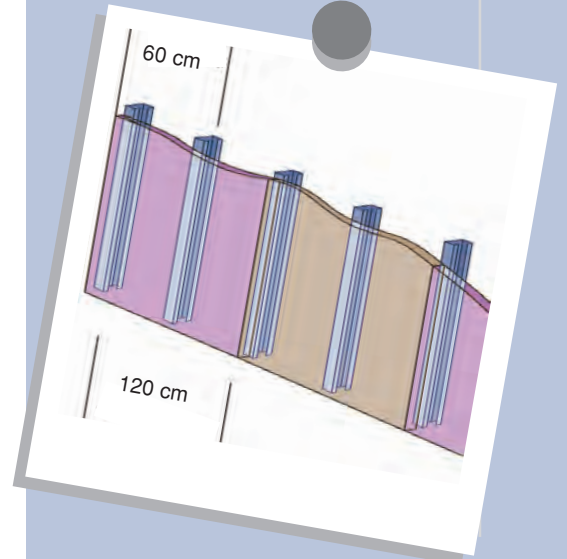
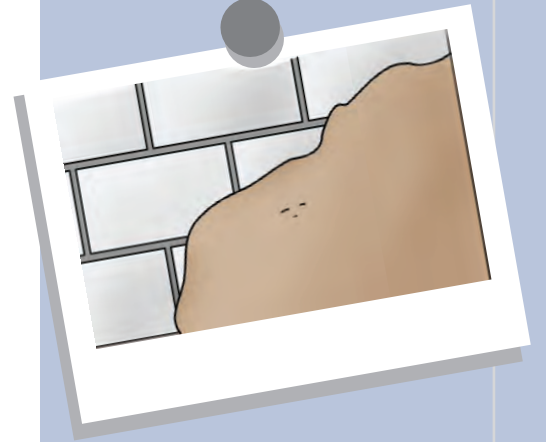
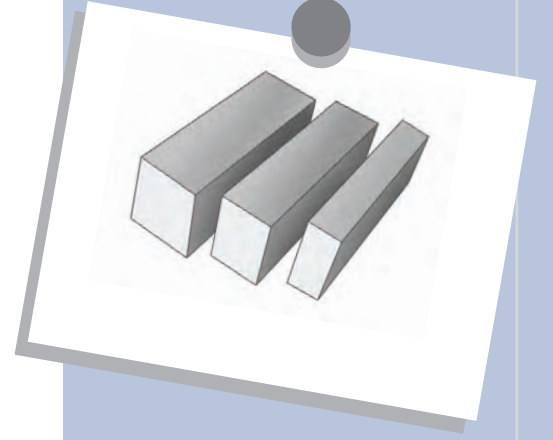
## Gazbeton Dolgu Duvarlar

Gazbeton doğal malzemelerden, yani kireç, kuvarsit, ince kum, diğer silisli malzemeler, su ve çok az miktarda alüminyum tozu ve çimentodan üretilir. Bu tür tuğlalar hafif olmaları, ısı ve ses yalıtımında iyi sonuç vermeleri nedeniyle ülkemiz inşaat sektörünün duvar yapımında önemli tercihlerinden biri haline gelmiştir. Hafif olmaları dolayısıyla yapıların temelini etkileyen yükün daha hafif olmasını da destekler, ayrıca yangına karşı yüksek güvenilirlik sağlarlar. Ancak bu tip tuğlaların, gözenekli ve özel bir malzemeden yapılmaları ve yumuşak bir yapıya sahip olmaları nedeniyle, yapısal olmayan orta ağırlıktan (yaklaşık 100 kg) fazla ağırlıktaki eşyaların sabitlenmesinde kullanılması önerilmemektedir. Zorunluluk halinde, duvar köprüsü kullanılarak orta ağırlıktaki eşyaların sabitlenmesinde verimli sonuçlar alınabilir. Duvar köprüsü olarak ahşap veya alüminyum malzemeler kullanılabilir. Bu tip duvarların yoğun olduğu yapılarda, ağır yapısal olmayan eşyalar taban ve tavana tutturulacak özel metal malzemelere sabitlenebilir. Gazbeton tuğlalar genellikle yapıların dış cephelerinde kullanılır. Yapıların iç duvarlarının klasik delikli tuğlalardan olması halinde, yapısal olmayan eşyaların sabitlemesi için bu tip duvarların kullanılması daha yararlı olacaktır.

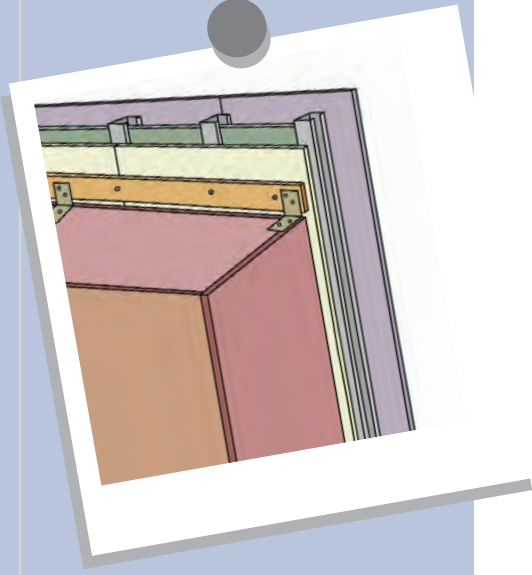
## Alçıpan Dolgu Duvarlar

Alçıpan, ortası alçı, iki yüzü karton kaplı, seri olarak, standart veya özel boyutlarda ve belli normlarda üretilen düzgün yüzeyli plakalardan oluşur. Bu malzeme dış duvarları bitmiş binaların içinde, yerden duvara kadar her alanda kullanılabilir.

Binalarda alçıpan duvar sistemlerinin kullanılması, yapıda etkili kuvvetlerin daha küçük olmasına yol açar; bu da yapının hafiflemesine ve depremde daha düşük deprem kuvvetiyle zorlanmasına katkıda bulunur. Binanın hareketine uyum sağlayan alçıpan duvarlar, hafif olmaları nedeniyle özellikle deprem bölgelerindeki yapılar için ideal sistemlerdir; ancak yapısal olmayan eşyaların sabitlenmesinde bazı yardımcı tekniklere ihtiyaç duyarlar. Bu tip duvarların yapımında, öncelikle alçı plakların bağlanması için araları 60 cm olan metal profiller yere ve tavana sabitlenir. Ardından alçıpan





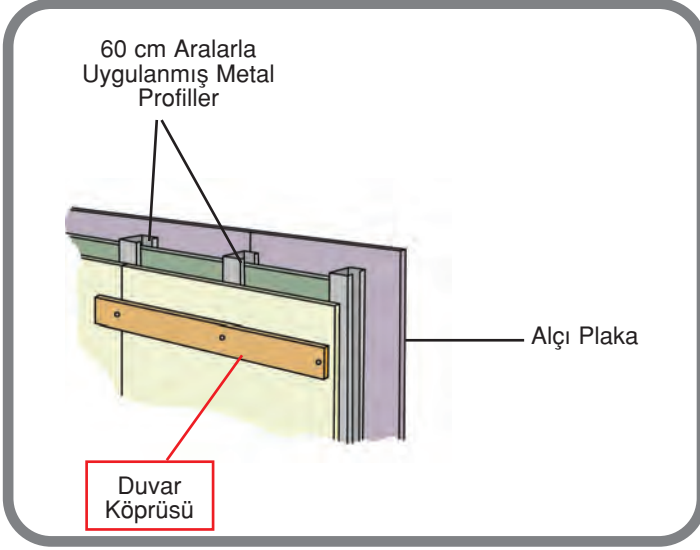


plakalar 60 cm arayla oluşturulmuş metal konstrüksiyon üzerine vidalanır. Alçıpan malzemenin yumuşaklığı nedeniyle, yapısal olmayan eşyaların duvarın içinde bulunan metal ya da bu profillere bağlı bir duvar köprüsüne sabitlenmesi şarttır.

### Alçıpan Duvarlar İçin Köprü Uygulaması

Bu tip duvarlarda yapısal olmayan eşyaların sabitlenmesinde, fazla ağır olmayan eşyalar için (75 kg'a kadar) duvar köprüsü kullanılabilir. İsteğe ve estetik beğeniye bağlı olarak ahşap veya alüminyum profilden seçilebilen bu malzeme, üzerinden geçtiği her profile vidalanarak, sabitlenecek eşyanın ağırlığının tek bir profile yüklenmesi yerine birden fazla profile dağılmasını sağlar. Bu tip duvarlara duvar köprüsünün bağlanmasında karşılaşılabilecek en önemli sorun, alçı plakaların sabitlendiği ve duvar köprüsünün de sabitleneceği alçıpan duvarların içinde bulunan profilleri bulmaktır.

Bitmiş ve boyanmış bir alçıpan duvarda alçı plakalar arkasında kalan, plakaların bağlandığı profilleri bulmak için birkaç teknik detayın bilinmesi gerekir. Öncelikle manyetik profil yer belirleyiciler kullanılarak, görünmeyen kısımdaki profilleri bulmak mümkündür. Ancak sadece sabitlenecek birkaç eşya için böyle bir cihazın satın alınmasının ekonomik olmayacağı kesindir. Bu yüzden bu profilleri bulmak için bazı amatör tekniklerden faydalanılabilir. Örneğin, el yordamıyla boyanmış yüzeyler üzerindeki iki alçıpan plakanın yükseltisini hissederek, alçıpan plakaların ilk birleşim noktası bulunabilir. Belirlenen ilk noktadan sonra sisteme ait diğer profilleri bulmak kolay olacaktır: Alçıpan plakaların genişlik standardı 120 cm kadar olduğundan, alçı plakaların bağlandığı profiller 60 cm arayla yapının taban ve tavanına tutturulur. Yani alçıpan duvar sistemi içindeki profillerin arası genellikle 60 cm civarındadır.



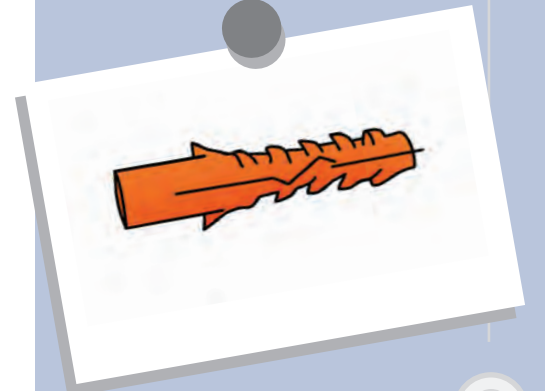
## Sabitlenmede Kullanılacak Dübel ve Vidaların Seçimi

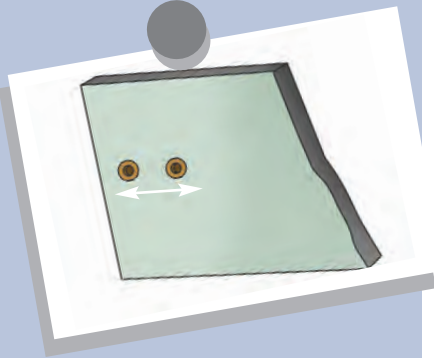
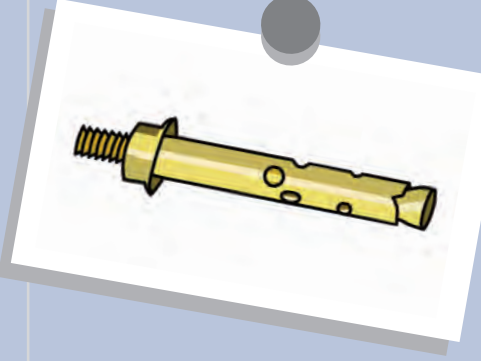
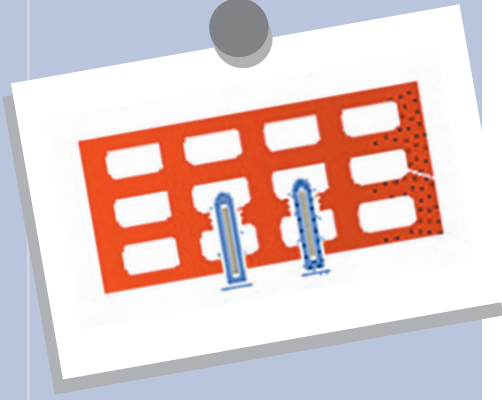
Sabitleme için kullanacağımız dübel ve vidalar, sabitleyeceğimiz eşyaların türüne, ağırlığına, sabitleme yapılacak duvar tipine ve sabitlemek için seçmiş olduğumuz bağlantı elemanına göre değişir. Delikli tuğla duvarlar, betonarme duvarlar, gözenekli dolu tuğlalar (gazbeton tuğlalar) ve paneller (alçıpan, kontrplak, vb.) için ayrı ayrı dübeller kullanılır. Ayrıca bağlantı elemanının eşyaya sabitlenmesinde kullanılacak vidanın seçiminde de eşyanın türü göz önünde bulundurulur. Metal eşyalar, ahşap eşyalar, MDF veya suntadan yapılmış eşyalar için ayrı ayrı vidalar kullanılır.

### Plastik Dübeller

Plastik dübeller, piyasada en çok kullanılan, kolayca bulunabilen ve en ucuz dübellerdir. Çeşitli isimler altında birçok farklı özellikteki plastik dübeller kolay ve güvenli montaj imkânı sağlar ve özel profili dolayısıyla yüksek çekme gücüne sahiptir. Bu malzeme TSE damgalı plastik kalitesine uygun olmalı, uygulama anında çatlama, kırılma ve katlanma yapmamalıdır.

Uygulamada dübel ölçüsüne uygun olmak üzere sunta vidası, trifon, hatta sac vidası kullanılabilir. Dübeldeki geniş kanatlar ve derin tırnaklar başlangıçtan itibaren dönmeyi önler; içinde bulunan çapraz dişler ise vida ilerledikçe oluşan genişlemeyi artırır.





Çeşitli ölçülerdeki dübeller için aşağıdaki vidalar önerilir:

6'lık dübel için 4-5 mm'lik  
8'lik dübel için 5-6 mm'lik  
10'luk dübel için 6-8 mm'lik

### Gömlikli Çelik Dübeller

Gömlikli çelik dübellerin sadece betonarme duvar ya da döşemelerde kullanılması önerilmektedir. Orta ağırlıktaki yüklerde ve orta kalitedeki betonlarda kullanılabilen, ekonomik, çabuk montaj sağlayan bu malzeme, kısa deliklerde ve düşük yüklerde bile rahatlıkla açılabilen gömlek yapısı ile güvenli tutma ve sıkma özelliğine sahiptir. Dolayısıyla titreşimli alanlarda rahatlıkla kullanılabilir. Ayrıca bağlanacak parça üzerindeyken delme ve montaj olanağı da sunar.

Tuğla duvarlar veya yumuşak özellikli malzemedен imal edilmiş duvarlarda, sabitleme için çelik dübel kullanılması kesinlikle önerilmemektedir. Zorunluluk hallerinde ancak özel metal filelerle birlikte kullanılan kimyasal dübeller önerilebilir. Çelik dübellerle sabitleme yapılacaksa, iki çelik dübel arası kullanılacak çelik dübel çapına göre, en az 16-22 cm arasında olmalıdır.

Gömlikli çelik dübelin yanında, kullanım amacına göre şu dübellerle de uygulama yapılabilir:

- Çekmeli çelik dübeller
- Çakmalı çelik dübeller
- Kimyasal çelik dübeller

Bu malzemelerin her birinin teknik özellikleri birbirinden farklı olduğundan, kullanmadan önce uzmanından bilgi alınması önerilmektedir.

### Gazbeton Dübeller

Gazbeton yüzeylere uygun olarak tasarlanmış bu plastik dübel türü, malzeme üzerinde emniyetli bir bağlantı kurar; ayrıca spiral formundaki kanatlarıyla delik çapının 2 katı oranında yüzeyi sarma ve tutma olanağı sağlar. Plastik kalitesi de yüksektir.

Gazbeton dübellerle uygulama yapılırken çakma anında kırılma, katlanma ve çatlama olmamasına dikkat edilmeli, bağlanacak parça boyuna uygun civata kullanılmalıdır. Daha önce de önerdiğimiz gibi, duvar köprüsünün gazbeton tuğladan yapılmış olan duvara sabitlenmesi için, aralarında 15 cm bırakılmak suretiyle gazbeton dübellerinin kullanılması yeterli olacaktır.

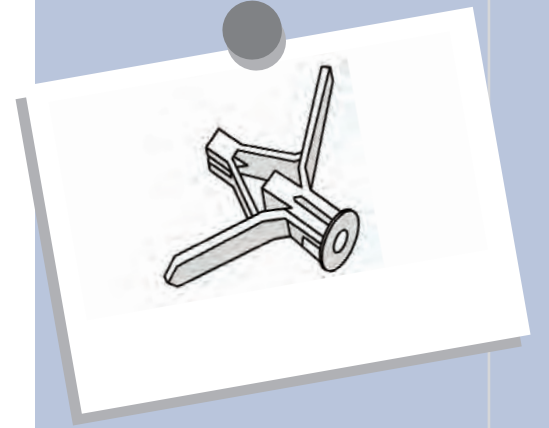
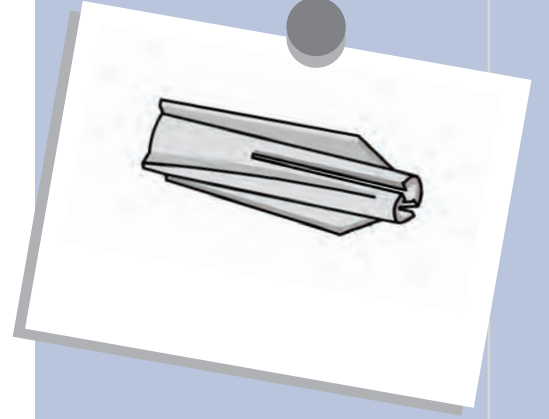
### Kanatlı Alçıpan Dübeli

Alçıpan duvarlarda, alçıpan duvarı ile aynı kalınlıktaki ince duvar bağlantılarında kullanılan bu plastik dübel türü, özel kanat yapısıyla uygulandığı noktada güvenli bir bağlantı yapar. İyi bir bağlantı için uygun boyda ağaç veya sunta vidası kullanılmalı, uygulanacak duvar kalınlığı ile dübel kafa boyu uygun olmalıdır.

Alçıpan dübeller ağır eşyaların sabitlenmesinde önerilmez; ağırlığı en fazla 5 kg civarında olan eşyaların sabitlenmesi için kullanılabilir. Ağır eşyaların sabitlenmesinde duvar köprüsü önerilir.

### Sabitlenmede Kullanılacak Vidanın Seçimi

Bağlantı elemanının eşyaya sabitlenmesinde kullanılacak vidanın seçiminde, sabitlenecek eşyanın hangi malzemeden üretildiği bilinmelidir. Örneğin ağaçtan üretilmiş mobilyalar için "ağaç vidası", MDF veya sun-



	DUVAR TİPİ			
	TUĞLA	BETON	GAZBETON	ALÇIPAN
Sabitlenecek Eşyanın Ağırlığı	 Plastik Dübel	 Çelik Dübel	 Plastik Gazbeton Dübeli	 Plastik Kanatlı Alçıpan Dübel
0 - 5 kg.	6	-	10	2 veya 3 nolu
5 - 75 kg.	7	6	Duvar Köprüsü	
75 - 150 kg.	8	8		
150 kg'dan ağır	Bu ağırlıktaki eşyaların sabitlenmesi için bir uzmana danışın !			
Notlar	Çeşitli özellikte plastik dübeller için aynı çap önerilir.	İki çelik dübel arası en az 16 cm olmalıdır.	İki dübel arası en az 15 cm olmalıdır.	No:2, 10 mm'lik alçıpan içindir. No:3, 12mm'lik alçıpan içindir.



tadan üretilmiş mobilyalar için “sunta vidası”, metalden üretilmiş mobilyalar için “metal vidası” kullanmak en doğru tercih olacaktır. Kısacası, hemen hemen her türlü malzemeye göre farklı tasarlanmış vidalar kullanılmalıdır. Doğru vidayı kullanmak sabitleme işleminin verimini artıracaktır.

### Ahşap ve Sunta Vidalar

- Mobilyaların üzerine L profilin sabitlenmesi sırasında kullanılan vidalar kalınlıkları ya da uzunlukları sebebiyle vidalandıkları malzemenin kırılmasına veya çatlamasına sebep olabilir. Bunu engellemek için, ölçüsü 4'lükten geniş veya uzunluğu 45 mm'den fazla olan vidaları kullanırken matkapla kılavuz delik açılmalıdır.
- Bu delikler için, vidanın ölçüsünün yarısı büyüklüğünde matkap ucu kullanılmalıdır (Örneğin 5'lik bir vida için, 2,5 mm'lik kılavuz matkap uç kullanılabilir).
- Mobilyaların iç kısmından çıkabilecek vidaların uç kısmının kişiye veya eşyalara zarar vermesini önlemek için, uzunluğu ahşabın, MDF'nin, suntanın kalınlığından biraz daha az olan vidalar kullanılmalıdır.
- Daha uzun vidaların kullanılması zorunluysa, vidaların açıkta kalan ucunun kişiye veya eşyalara zarar vermesini önlemek için, sıcak silikonla kaplanması gerekir.

### Sac Vidalar

- Metal mobilyalar sac malzemeden üretilir. Bu tür eşyaların sabitlenmesinde sac vidaları kullanılır. Vida seçiminde, sabitleme yapılacak metal mobilyanın sac malzeme kalınlığına dikkat edilmelidir.
- Vidanın dişleri arasındaki mesafe, metalin sac malzeme kalınlığından az olmamalıdır.
- Sac vidalarının açıkta kalan uçlarının kişiye ya da mobilyanın içindeki eşyalara zarar vermesini önlemek için sıcak silikon kullanılmalıdır.

### Delik Delme Aşamaları

Delik delme işlemine geçilmeden önce, delinecek duvarın iyi taranması gerekir. Duvarların görünmeyen kısımlarındaki elektrik ve su tesisatları bu işlem sırasında zarara uğrayabilir. Elektrik tesisatlarında anahtar-buat-sigorta kutusu-priz arasında izlenebilecek yol gözle takip edilerek, elektrik



hatlarının geme olasılıđı olan yerlerin dıřındaki alanlara delik delinmelidir.

Su tesisatlarının izlediđi yol ise biraz karmařıktır. Musluk-kombi-termosifon arasında izlenebilecek yol gzle takip edilerek hatların geme olasılıđı olduđu yerler tahmin edilebilir; ancak bu iřlem yeterli gelmeyebileceđinden, elektronik bir tarama cihazının kullanılması daha iyi sonu verecektir.

### Delik Delme Teknikleri ve Dbel Kullanımı

Delik delme yntemi, delinecek yapı malzemesinin durumuna gre seilir. Bu yntemler řoye gruplanabilir:

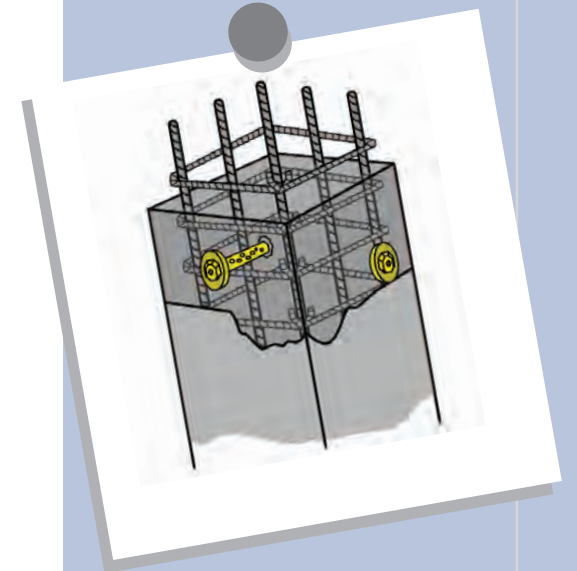
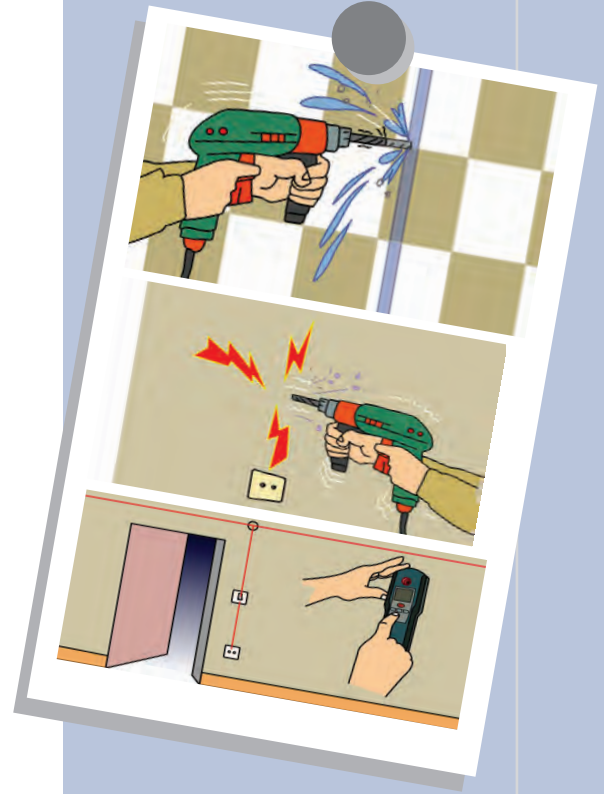
**Darbesiz delme:** Delikli tuđla duvarlar, gzenekli dolu tuđlalar (gazbeton tuđlalar) ve paneller (alıpan, kontrplak, vb.)

**Darbeli delme:** Betonarme duvarlar, uygun kıvamda imento katılmıř hartan yapılmıř iki tuđla arası

Delme iřleminde ařađıdaki noktalara dikkat edilmelidir:

- Delik derinliđinin kullanılacak dbelden yaklařık 0,5 cm daha fazla olması
- Delme iřlemi sonucu oluřan tozun temizlenmesi
- Dbelin yzeyinin, delik yzeyine sıfır olacak kadar akılması; daha sonra akma iřlemi uygulanmadan sıkma iřleminin kesinlikle sonulandırılmaması
- Dbelin apına uygun olarak seilecek vidanın boyunun, dbelden en az 0,5 cm fazla olması
- Dbelin yzeyinin, delik yzeyine sıfır olacak kadar akılması; daha sonra akma iřlemine son verilmesi ve sıkma iřleminin sonlandırılması
- Betonarme yapılarda delik delerken elik donatıya zarar verilmemesi

Betonarme yapılardaki delik delme iřlemlerinde, delinecek delik kře noktalardan en az 6 cm ieride olmalıdır. Ayrıca kolon ve kiriřlerin kře noktalarına yakın delik delme iřlemi křelerden en az 6-7 cm ieriye dođru uygulanmalıdır. Byle bir iřlem sonrası hem kolon, kiriř gibi yapı elemanlarının zarar grmesi nlenmiř, hem de daha gl bir sabitleme yapılmıř olur. Betonarme duvarlar, kolonlar, kiriřler ve asmolen dřemeler iindeki kiriřler üzerine,



yapısal olmayan eşyaların sabitlenmesinde çelik dübelin kullanılması halinde, kullanılacak çelik dübel çapına göre iki çelik dübel arası en az 16-22 cm olmalıdır.

## Dolap Kapakları ve Çekmeceler İçin Sabitleme Elemanları

Özellikle içlerinde ağır eşyalar bulunduran mobilyaların dolap kapakları ve çekmecelerinden kaynaklanan risklerinin azaltılmasında, mekanik kilitler kullanılmalıdır. Mekanik kilitler, içinde ağır eşyalar bulunan dolap kapaklarının sıkıca kapalı kalmalarını sağlayabilir. Yalnızca elle yapılan bir müdahale sonucu açılıp kapanmayı sağlayan bu kilitler, kullanım amacına göre, sürgüleme ya da düğmeye basılma yoluyla çalışır.

Eşya kapaklarının yaratacağı risklerin azaltılmasında çocuk güvenlik kilitlerine de başvurulur. Çocuk güvenlik kilitleri mutfak dolap kapakları, mutfak çekmeceleri, elbise dolap kapakları, vitrinlerin kapakları, buzdolabı kapağı gibi eşyaların uygun yerlerine kolayca sökülüp takılır.

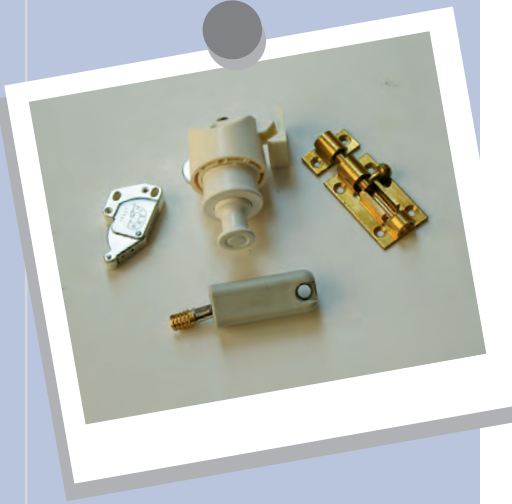
İçinde hafif eşyalar bulunduran dolapların kapaklarının ve çekmecelerinin deprem sırasında açılması riskini azaltabilmek için, piyasada çit-çit veya mıkna-tıslı kilit adı verilen mobilya aksesuarları kullanılabilir. Ancak bunlar, deprem sırasında ağır nesnelerin kendilerine doğru kayması sonucu açılabilenlerinden, ağır ve büyük eşyaların bulunduğu dolaplarda kullanılmamalıdır.

## Diğer Sabitleme Elemanları

Yaşam ortamlarımızda bulunan diğer eşyalar için farklı sabitleme elemanlarının kullanılması gerekir.

### Duvarda veya Tavanda Asılı Duran Eşyalar

Duvarda veya tavanda asılı duran, orta büyüklükteki tablolar, tavana asılı bitkiler, avizeler, aynalar, duvar saatleri gibi eşyaların metal "S kancalar" yardımıyla buldukları zemine sabitlenmesi tehlikeleri azaltacaktır. Metal "S kancalar" sabitlenecek eşyaların ağırlığına göre çeşitli boylardadır. Sabitlenecek eşyanın



ağırlığına göre "S kanca" ve "S kancaya" uygun dübel seçimi yapılmalıdır.

### Seramik, Cam ve Diğer Kırılabilir Küçük Eşyalar

Deprem sırasında buldukları yerlerde devrilerek veya kayarak kırılacak camdan veya seramikten üretilmiş küçük boy vazo, biblo veya bunlara benzer süs eşyalarının tehlikelerinin azaltılmasında "deprem mumu" adı verilen macunumsu yapışkanlı bir malzeme kullanılabilir. Kırtasiyelerde satılan tekrar kullanılabilir macunumsu yapıştırıcılar veya müze mumu gibi ürünler, deprem sırasında seramik ya da camdan üretilmiş süs eşyalarının kaymasını veya devrilmesini önleyebilir. Ancak bazı ürünler kullanıldıkları yüzeyde iz bırakabilir ya da duvardaki boyanın kalkmasına neden olabilir. Bu nedenle bu tip ürünlerin kullanımında denemeler yapılarak uygulamaya geçilmelidir. Bu tip ürünlerin uygulamaları 6 ayda bir kontrol edilerek gerektiği takdirde tekrar tazelenmelidir.

### Faks, Yazıcılar ve Benzer Cihazlar

Alçak faks makineleri, yazıcılar, video ve DVD oynatıcıları veya alçak müzik setleri gibi devrilme riski olmayan, sadece kayma riski taşıyan cihazların yaratacağı tehlikeyi azaltmak için kendinden yapışkanlı cırt bantlar kullanılabilir. Değişik en ve boylardaki bu bantların birbirlerine bastırıldıklarında tutucu olan bir yumuşak bir de sert tarafı vardır. Yapışkanlı arka yüzeyleri birçok değişik yüzeyde kullanılabilir. Cırt bant, gerektiğinde eşyanın kolaylıkla çıkarılıp tekrar yerine sabitlenmesine olanak verir.

### Tezgâh Üstü Fırınlar ve Benzeri Cihazlar

Tezgâh üstü fırınlar, mini elektrikli ızgaralar ve bunlara benzer cihazların devrilme olasılığı yoktur; ancak buldukları zeminden kayma riski taşırlar. Üst kısımları ısındığından dolayı, bu tip cihazların deprem riskini azaltmakta yapışkanlı dokuma kayışlar önerilmez. Bunun yerine tabandan zemine sabitlenerek kayma olasılığını ortadan kaldıran alüminyum köşebent profiller (30x30x1,5 mm) kullanılabilir. Alüminyum köşebent profiller piyasada farklı boylarda bulunabilir.





# EŞYALARIN SABİTLENMESİ

Şu ana kadar öğrendiklerimiz sayesinde artık bazı küçük uygulamalar yapabiliriz. Evimizde, okulumuzda veya ofisimizde bulunan mobilyalar, elektronik eşyalar, beyaz eşyalar, asılı duran eşyalar, raflarda duran eşyalar, dekoratif eşyalar, cam eşyalar ve cam vitrinler, aydınlatma elemanları, ısıtma sistemleri ve benzerlerinin sabitlenmesi veya risklerinin azaltılması hakkında birkaç teknik konuya daha değinelim.

## Mobilyaların Sabitlenmesi

Deprem sırasında mobilyaların devrilme riskini azaltmak için, öncelikle sabitlenecek mobilyanın bulunduğu ortamdaki konumu dikkate alınarak en sağlıklı sabitlemenin yapılacağı “sabitlenme konumu” belirlenmeye çalışılır; gerekirse bir değişiklik yapılabilir. Bu konum belirlenirken eşyanın arkasındaki duvarın tipi, pencerenin eşyaya yakınlığı gibi özelliklere dikkat edilir. Ardından mobilyanın türüne, ağırlığına ve duvardan uzaklığına göre bağlantı elemanı seçilir.

Sabitlenecek duvarın cinsine göre de dübel ve vida seçimi yapılabilir. Ayrıca sabitlenecek mobilyanın modüler durumu dikkate alınarak, gerekirse modüller birbirlerine birleştirilir.

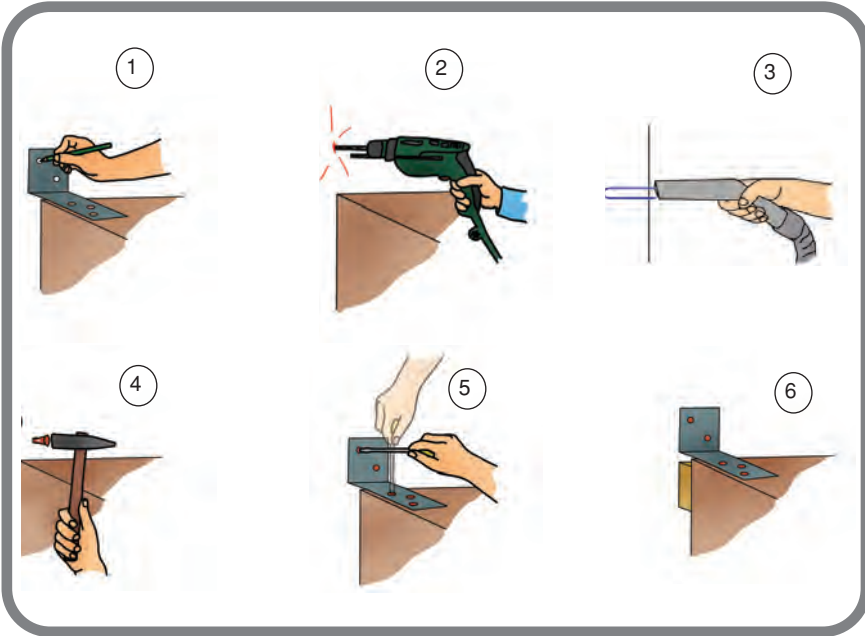
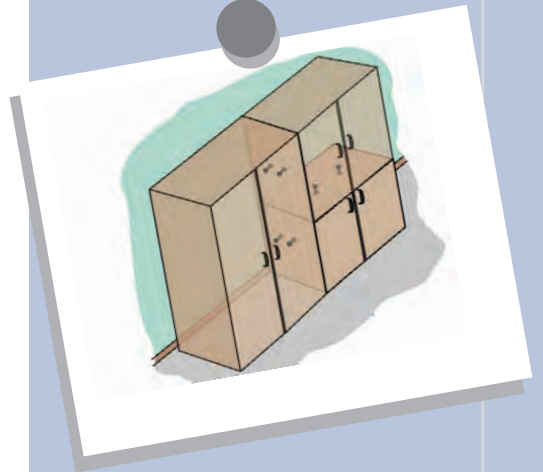
Modüllerin birleştirilmesinde amaç, dağınık halde, çok parçadan oluşan (özellikle üst üste duran parçalar) modülleri tek parça haline getirmek ve mobilyaların kolay devrilmemesi için taban alanını büyütme. Ancak modüllerin birleştirilmesi sonucu mobilyaların ağırlığının 150 kg'ı geçmemesine dikkat edilmelidir.

## Sabitlenme Adımları

Eşyaların sabitlenmesinde sırasıyla aşağıdaki işlemler yapılır:

1. Sabitleme konumu belirlenir.
2. Bağlantı elemanı seçilir.
3. Dübel ve vida seçilir.
4. Modüller birleştirilir.
5. Mobilya mümkün olduğunca duvara yanaştırılır.

6. Sabitleme elemanı mobilyanın en üst uygun yerine gelecek şekilde işaretleme yapılır.
7. İşaretlenmiş yerler dübele uygun duvar delme ucuyla delinir.
8. Delinmiş olan yerin tozu temizlenir.
9. Seçilmiş dübellere duvara, duvarın yüzeyiyle sıfır olacak şekilde çakılır.
10. Bağlantı elemanı, seçilmiş uygun vidalar yardımıyla duvara sabitlenir.
11. Mobilya ve duvar arasında boşluk varsa dolgu malzemesi kullanılır.
12. Bağlantı elemanının mobilyaya gelen kısmı uygun vida (sunta, metal, ahşap vidası) yardımıyla vidalanır.
13. Mobilyanın ağırlığına ve hacmine göre kaç adet bağlantı elemanı kullanılacaksa her biri için aynı yol takip edilir.
14. Mobilyanın içindeki eşyalara göre (ağır veya hafif) kapakların kendiliğinden açılmasını önleyecek tedbirler alınarak sabitleme ve risk azaltma işlemi tamamlanır.



### Önemli Hatırlatmalar

- Büyük mobilyalar mümkün olduğunca dört yerden sabitlenmelidir: Üst kısmına yakın iki yandan veya üstten, alt kısmına yakın iki yandan



- Sabitleme elemanları, görünmemeleri için, mobilyanın üst kısmına ve aşağıda arkasına monte edilebilir.
- Bağlantı elemanları mobilyaların üst kısmına sabitlenirken, mümkünse deliklerin birini mobilyanın yan paneline, diğerini ise mobilyanın üst kısmına gelecek şekilde vidalamak verimli sonuç verecek bir yöntemdir. İyi bir sabitleme için mobilyaların yan ve üst panellerinin birleşim yeri sağlam olmalıdır.

## Elektronik Eşyaların Sabitlenmesi

Deprem sırasında en büyük maddi kayıplar, elektronik ve elektrikli cihazların hasara uğramasından kaynaklanır. Bilişim sektöründe kullanılan elektronik cihazların hasara uğraması halinde önemli iş kayıplarının olacağı kesindir. Bu nedenle, maddi kayıpları veya iş kayıplarını en aza indirmek, deprem sonrası elektronik cihazlara bağlı iş sürekliliğini sağlamak için, bu tür cihazların uygun yöntemlerle buldukları yüzeylere sabitlenmesi gerekir. Elektronik cihazların sabitlenmesinde dokuma kayışlar veya plastik kliptenli şeritler kullanılır. Hafif cihazlar genelde üzerinde buldukları sehpa, masa, tezgâh gibi kısımlara sabitlenir. Ağır olanların sabitlenmesinde ise duvardan veya sağlam zeminlerden faydalanılabilir.

### Dokuma Kayışla Sabitleme

Orta büyüklükteki televizyon, monitör, çeşitli laboratuvar cihazları ve diğer elektrikli cihazların dokuma kayış kullanılarak, üzerinde buldukları masaya veya başka bir yatay yüzeye sabitlenmesi, devrilme, kayma veya yerinden fırlama riskini azaltabilir.

Dokuma kayışların yapıştırılma adımları şöyle sıralanabilir:

1. Sabitlenecek eşyaların ağırlığına göre dokuma kayış seçilir.
2. Sabitlenecek eşyaların altına kaydırmaz malzeme konur.
3. Yapıştırılacak yüzeyler iyice temizlenir.
4. Dokuma kayışın ucundaki yapışkanlı yüzeyin koruyucu kâğıdı kaldırılır.

5. Yapışkanlı yüzeyi, cihazın yan yüzeyine yaklaşık 30 saniye süreyle bastırılarak yapıştırılır.
6. Kayışın diğer ucu masaya veya başka bir yatay yüzeye yaklaşık 30 saniye yapıştırılarak veya vidalanarak sabitlenir.
7. 24 saat beklenildikten sonra bütün kayışlar mümkün olduğunca gerilir.

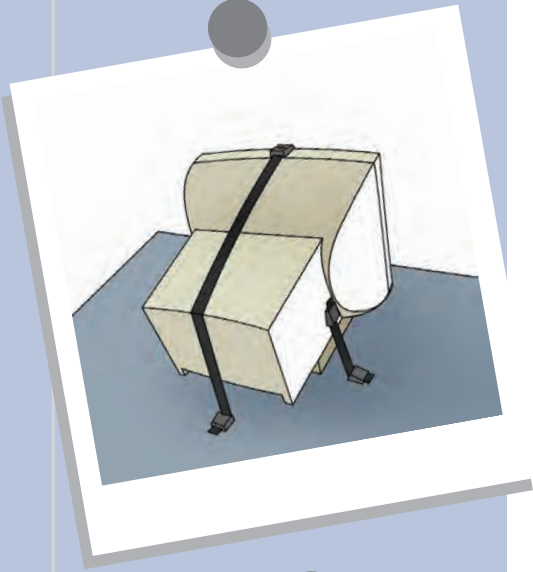
### Plastik Klipsle Sabitleme

Küçük ve orta büyüklükteki elektronik cihazların, bilgisayar monitörü ve kasası gibi cihazların, plastik klipsli şeritler kullanılarak üzerinde bulunduğu masaya veya yatay başka bir yüzeye sabitlenmesi, devrilme, kayma veya yerinden fırlama riskini azaltabilir.

Plastik klipsli şeritlerin yapıştırılma adımları şöyle sıralanabilir:

1. Sabitlenecek cihazın kullanım konumu belirlenir.
2. Belirlenen konuma, cihazın ağırlığına ve boyutuna göre, kaç adet plastik klipsli şerit kullanılabileceği tespit edilir.
3. Önceden hazırlanmış plastik klipsli şeritlerin uzunluğu, uçlarında yaklaşık 2 cm fazlalık kalacak şekilde düzenlenir.
4. Sabitlemeye başlamadan önce cihazın altına uygun büyüklükte kaydırmaz malzeme konur.
5. Plastik klipse takılan şerit boyuna göre belirlenen sabitleme yüzeyleri, içinde alkol bulunduran bir temizlik maddesiyle iyice temizlenir.
6. Temizlenen yüzeylerin-kesinlikle elle kontrol edilmeden- kuruması beklenir.
7. Klipslerin bir tanesi, yapışkanlı yüzeyindeki koruyucu kâğıt çıkartılarak ve eşyanın yan yüzeyine yaklaşık 30 saniye süreyle bastırılarak yapıştırılır.
8. Şerit klipslere geçmiş durumdayken, klips fazla gergin olmadan aynı şekilde yaklaşık 30 saniye süreyle bastırılarak yatay yüzeye yapıştırılır.
9. Sayısı önceden belirlenen tüm klipsler aynı şekilde sabitlenir.
10. 24 saat beklendikten sonra bütün şeritler mümkün olduğunca gerilir.
11. Yapıştırılmış plastik klipsli şeritler -buldukları ortama göre- 6 ayda bir, fazla güç kullanılmadan kontrol edilir.





Plastik klipsli şeritlerin sabitlenmesi sırasında özellikle yatay yüzey üzerine yapıştırılan klipslerin, sarsıntı sırasında açılmaması için, cihazın en az 1-2 cm uzağına sabitlenmesi gerekir.

Sabitlenmesi yapılmış elektronik cihazların her bakım onarımından sonra aynı konumda sabitlenmesi ve plastik klipsli şeritler kontrol edilerek gerekiyorsa yeni bir yapıştırma bandı yardımıyla onarımının yapılmasıyla sabitleme bitirilir. Yapıştırılan şeritler sökülerek başka bir yerde kullanılamaz. Fazla güneş alan ortamlarda her 3 ayda bir kontrol edilmeli, gerekirse değiştirilmelidir.

Plastik klipsli şeritlerin ucunda 2 cm fazlalık bırakılması, yapıştırılan klipslerin 24 saat sonra gerdirilmesi işini kolaylaştırmakla birlikte, herhangi bir bakım onarımdan sonra cihazların kolayca sabitlendiği yerden çıkarılıp yeniden yerine konmasını kolaylaştıracaktır.

Yüksek sehpa üzerine sabitlenmiş televizyonla birlikte, sehpaalarının da en yakın duvara yanaştırılarak sabitlenmesi gerekir. Çünkü televizyonun üzerinde bulunduğu sehpaaya sabitlenmesi ile üzeri ağır, altı hafif olarak kolayca devrilebilen bir eşya durumuna geçmesi sağlanmış olur. Bu tip eşyaların devrilmesi çok daha kolay olabilir. Yani yalnızca televizyonun üzerinde olduğu sehpaaya sabitlenmesi yeterli değildir.

### **Küçük Cihazların Sabitlenmesi**

Deprem sırasında kayabilecek fakat devrilme olasılığı olmayan, alçak ve hafif elektronik cihazlardan kaynaklanan riskleri azaltmak için cırt bant kullanılabilir. Cırt bant yardımıyla yapılabilecek sabitleme adımları şöyle sıralanabilir:

1. Cırt bantlar iki yüzeyi birbirine geçmiş şekilde, sabitlenecek cihazın boyu kadar, iki parça halinde kesilir.
2. Yapıştırılacak yüzeyler iyice temizlenir.
3. Cırt bantın bir yüzeyinin üzerindeki koruyucu kâğıt çıkartılır ve cihazın altına karşılıklı kenarlara gelecek şekilde şerit halindeki cırt bantlar hafif bastırılarak yapıştırılır.



4. Diğer yüzeyin koruyucu kâğıdı çıkartılır, bant temizlenmiş masanın veya yatay yüzeyin üzerine yaklaşık 30 saniye boyunca iyice bastırılarak sabitlenir.
5. Cihazın iyice yapışması için, ilk sabitlemeden sonra 24 saat yerinden oynatılmaz.

Cırt bant yardımıyla sabitlenmiş alçak cihazların bulunduğu konumdan sökülmesi gerektiğinde, cihazın herhangi bir kenarından yavaşça yukarı doğru kaldırılır. Tekrar yerine konulması halinde ise bir önceki konum dikkate alınarak işlem yapılmalıdır.

Cihazınızın yüzeyine cırt bant yapıştırmanız mümkün değilse, altına tamamını kaplayacak şekilde kaydırmaz plastik örtüler koyarak da kayma riskini azaltabilirsiniz. Bu yöntem, devrilme olasılığı yüksek cihazlarda kullanılmamalıdır.

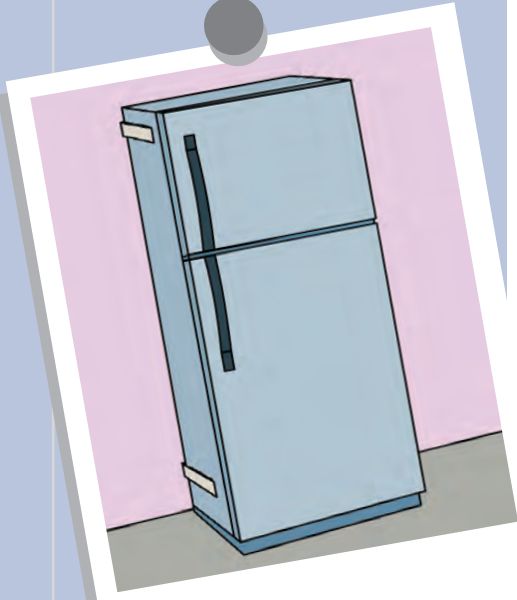
### Yapıştırma Yönteminde Önemli Kurallar

Mobilya tipi eşyaların sabitlenmesinde vidalama yöntemi kullanılırken, beyaz eşyalar, elektronik eşyalar gibi vidalama yönteminin kullanımının mümkün olmadığı cihazlar, yapıştırma yöntemi kullanılarak sabitlenir. Yapıştırma yönteminde, yapıştırmanın yapılabileceği yüzeyler çok iyi temizlenmelidir. Yapıştırma, aşağıda belirtilen adımlarla kolayca uygulanabilir:

1. Sabitlemesi yapılacak eşyanın konumu kesinleştirilir.
2. Bağlantı elemanlarının yapıştırılabileceği yerler belirlenir.
3. Belirlenen yerler, içinde alkol bulunduran temizlik maddesiyle iyice temizlenir.
4. Temizlenen bölgenin kurumması için bir süre beklenir.
5. Temizlenmiş yüzeyler kesinlikle el sürülmeden kontrol edilir.
6. Temizlenmiş yüzeylerde, üzerinde koruyucu bant bulunan bağlantı elemanının bantı çıkarılır.
7. Yapıştırılan bağlantı elemanlarına, yapıştırma yüzeyinin büyüklüğüne göre belli bir süre kadar bastırma işlemi uygulanarak yapıştırma işlemi bitirilir.

Bağlantı elemanlarının üzerinde bulunan yapıştırma bantlarının yapıştırıldığı yerden sökülerek başka bir yerde kullanılması mümkün değildir. Böyle bir işlem zorunluysa başka yapıştırma bantları kullanılır.





Fazla güneş gören yerlerde kullanılan yapıştırma bantları 3 ayda, diğer yerlerde kullanılan yapıştırma bantları ise 6 ayda bir kontrol edilerek gerekirse yenilenmelidir. Ayrıca sabitlenmesi yapılmış eşyaların herhangi bir bakım sonrası tekrar yerlerine konması halinde eşyanın konumu bir önceki sabitlemeye göre yapılmalıdır. Böylece aynı bağlantı elemanları değerlendirilmiş olur.

## Beyaz Eşyaların Sabitlenmesi

Buzdolabı, çamaşır makinesi, fırın gibi beyaz eşyaların deprem sırasında devrilmesini ve kaymasını önlemek için, dokuma kayışların kullanılması önerilmektedir. Bu tip eşyaların sabitlenmesinde kullanılan dokuma kayışların duvara gelen kısımları vidalı, beyaz eşyaya gelen kısımları ise yapışkanlı olarak kullanılır. Dokuma kayışların sayısı, sabitlenecek beyaz eşyanın ağırlığına göre tespit edilir. Fırın gibi çevresine ısı yayan beyaz eşyaların sabitlenmesinde ise ısıdan etkilenmeyecek yapışkanlı bantlar kullanılmalıdır. Genellikle çevresinde herhangi bir desteği olmayan beyaz eşyalar mutlaka sabitlenmelidir.

Beyaz eşyaların mutfak dolapları içinde bulunması halinde, konumuna bakılarak gerekirse çok basit yöntemlerle deprem sırasında karşılaşılabilecekleri riskler azaltılabilir. Örneğin mutfak dolabının içinde bulunan bir buzdolabının sabitlenmesi için, dokuma kayış kullanmaya gerek yoktur. Yanlarda 20x20 cm ebadında, boşluk boyutuna yakın kalınlıkta, 2 ya da 4 adet strafor kullanılması yeterli olacaktır. Yine mutfak dolabı sistemi içinde yer alan çamaşır makinesi, bulaşık makinesi ve fırın gibi beyaz eşyaların kaymalarını önlemek için de, duruma göre basit tedbirler alınması yeterli olabilir.

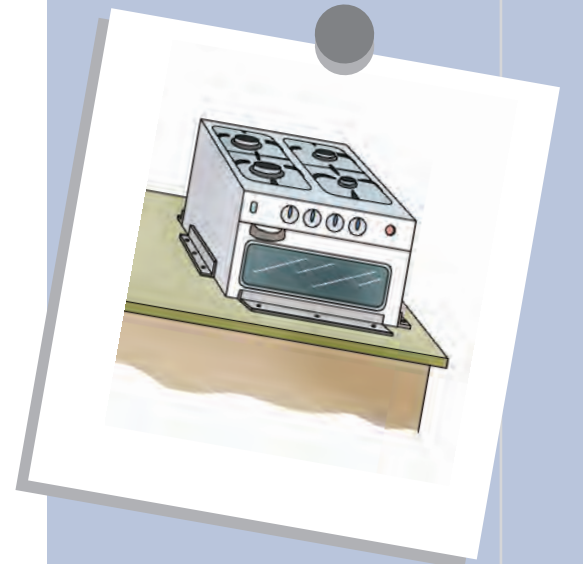
Çevresi açık, içindekilerle yaklaşık 100 kg ağırlığa sahip 170 cm yüksekliğinde bir buzdolabının dokuma kayışlar yardımıyla sabitlenmesi için şu adımlar takip edilebilir:

- Beyaz eşyanın ağırlığına göre geniş dokuma kayış (5 cm eninde) tercih edilir.
- 170 cm yüksekliğe sahip yaklaşık 100 kg ağırlığında bir buzdolabı için 4 adet dokuma kayış kullanılır.
- Sabitlenecek noktalar tahminen belirlenir.

- Duvara gelecek kısımlarda dübel, buzdolabına gelecek kısımlarda yapıştırma bantları kullanılır.
- Duvara delinecek delikler, sabitlenecek beyaz eşyanın arka kenarından, en az 20 cm içeriye (buzdolabının arkasına doğru) gelecek şekilde işaretleme yapılır.
- Kullanılacak dübel çapına uygun matkap ucu yardımıyla duvar delinir.
- Duvarın yapısına ve deliğin çapına göre seçilmiş dübeller deliklere çakılır.
- Seçilen dübeğe uygun vida yardımıyla dokuma kayışların duvara gelen kısımları sabitlenir.
- Buzdolabı sabitlenecek konuma getirilerek duvara yanaştırılır.
- Gerekirse yanma özelliği olmayan dolgu malzemeleri kullanılabilir.
- Özellikle üst kısımda kullanılacak dokuma kayışları, üst köşeden sıyrılmayacak şekilde (en az 5 cm aşağıya doğru) düzenlenir.
- Buzdolabı üzerine yapıştırılacak yerler tahminen belirlenip, alkollü temizlik malzemesi yardımıyla temizlenerek kuruması beklenir.
- Temizlenmiş yüzeyler elle olmamak kaydıyla kontrol edilir.
- Buzdolabı üzerindeki temizlenmiş yüzeylere, dokuma kayışın yapışkanlı kısmı 30 sn kadar bastırılarak yapıştırılır.
- Tüm bu aşamalar eksiksiz olarak, bütün dokuma kayışlar için yapılır.
- 24 saat sonra dokuma kayışlar uygun yerlerinden gerginleştirilerek sabitleme işlemi sonlandırılmış olur.

Sayılan işlem basamaklarını ağırlığına, boyutlarına ve konumuna göre, sabitlenmesi gereken bütün beyaz eşyalara uygulayabiliriz. Bazı istisnai eşyalar için farklı çözüm yolları bulunabilir. Örneğin tezgâh üstü mini fırınlarda, üst kısımların çok ısınması ve boyut itibarıyla daha çok kayma eğilimi olması nedeniyle dokuma kayış kullanılmaz. Onun yerine mini fırın çevresini sıkıca saran ve deprem sırasında bulunduğu yerden kaymasına engel olacak şekilde köşebentler veya mermerden yapılmış özel boyutlandırılmış malzemeler kullanılabilir.

Bu tür eşyaların sabitlenmesinde en önemli konu, sabitlemeyi yapacağınız mini fırın etrafında kullandığınız elemanların eşyayı sıkıca sarmasını sağlamak olacaktır.







Beyaz eşyaların sabitlenmesinde kullanılan dokuma kayışın duvara gelen bölümünde kesinlikle yapıştırma bantları kullanılamaz ve sadece vidalama yapılabilir.



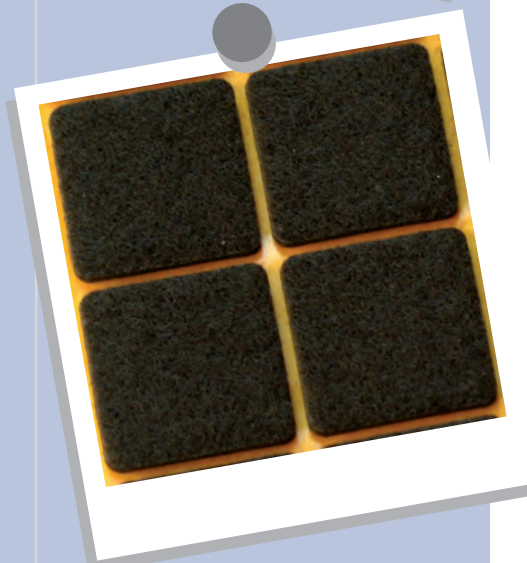
Vidalama yöntemi uygulanırken buzdolabının arka kenarlarından dışarıya doğru sabitleme yapılması cırt bandın deprem sırasında kolayca açılmasını sağlar. Bu yüzden sadece buzdolabının arka kenarlarından iç kısma ve en az 20 cm içeriye gelecek şekilde sabitleme yapılabilir.

### Asılı Duran Eşyaların Sabitlenmesi

Evlerimizde, okullarda, işyerlerinde ve çeşitli alışveriş merkezlerinde kullanılan resim veya çeşitli mesajlar veren tablolar ve saksı gibi tavana asılı duran bazı eşyaların deprem sırasında bulunduğu yerden düşerek kırılmaması için çeşitli tedbirler almak zorundayız. Bunun için çeşitli boylarda kanca vidaların kullanılması yeterli olabilir.

Kanca vidalar sabitlenirken şu adımlar izlenebilir:

- Sabitlenecek nesnenin ağırlığına göre kanca vida seçilir.
- Kanca vidanın takılabileceği dübel belirlenir.
- Dübele göre matkap ucu seçilir.
- Uygun matkap ucu yardımıyla duvar delinir.
- Tekniğine uygun bir şekilde delinen deliğe dübel yerleştirilir.
- Kanca vida, hiçbir çakma işlemi olmadan vidalanır.
- Kanca vida, asılacak tablonun askı ipinin geçeceği kadar sıkılır.
- Tabloların alt kısımları, sarsıntı sırasında duvara çarpıp zarar görmemesi için, yumuşak malzemeler yardımıyla desteklenir.
- Çok büyük boyutlu tablolarda gerekirse 2 veya 3 adet kanca vida kullanılabilir.



Tavanda asılı duran avizeler ve çeşitli süs bitkileri için de aynı yöntemler uygulanabilir. Avizenin ağırlığına göre gerekirse çelik dübel kullanılabilir veya çok ağır avizelerde yapının tavan bölümündeki çelik donatıdan faydalanılabilir.

## Dolap Kapakları ve Çekmecelerin Bağlanması

Mutfak dolap kapaklarının ve çekmecelerinin deprem sırasında açılması, en önemli konulardan biridir; çünkü mutfak dolaplarının içinde kırılıp dökülebilecek ve tehlike oluşturabilecek birçok eşya bulunmaktadır. Bunlar düştüklerinde çevresinde bulunan insanlara oldukça büyük zararlar verebilecek eşyalardır. Bu yüzden mutfak dolap kapaklarının deprem sırasında açılmasını önlemek gerekir.

Deprem anında kapakların açılmasını önleyebilmek için şunlar dikkate alınmalıdır:

- Mutfak dolap tasarımı
- Dolap kapak konumu (tek açılır mı, yoksa çift açılır mı)
- Dolap kapak kulpları (kapak kulbuna uygun yöntem seçilir)
- Kapak arkasındaki mevcut yükün ağırlığı

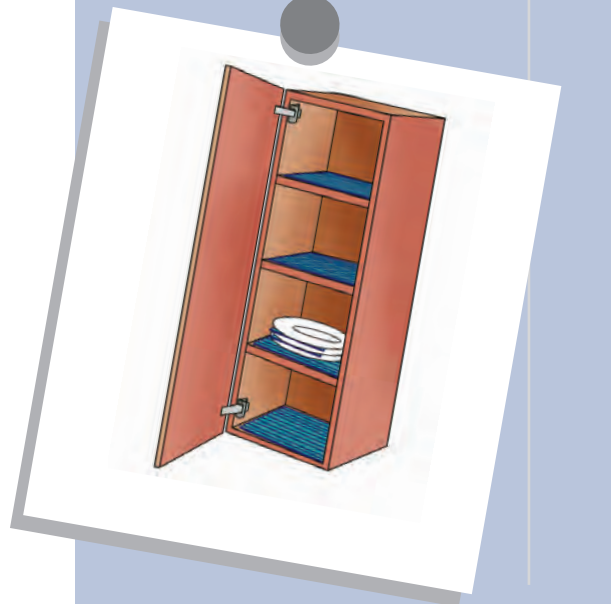
Bahsetmiş olduğumuz bu faktörler göz önünde bulundurularak, uygun elemanlar yardımıyla tehlikeyi en aza veya sıfıra indirmek mümkündür. Dolap kapaklarının deprem sırasında açılmasını önlemek için mekanik özellikte, elle yapılabilecek bir müdahaleyle çalışan kapak kilit sistemleri kullanılmalıdır.

Arkasında ağır yük taşıması gereken dolap kapakları için ayrı, hafif yük taşıması gerekenler için ayrı, çift açılır mutfak dolap kapaklarından birinin sabitlenmesi için ayrı materyaller kullanılabilir.

Özellikle ağır nesnelere barındıran dolaplarda mekanik kilitler veya çocuk güvenlik kilitleri kullanmak çok önemlidir.

Mutfak dolaplarının içindeki rafların üzerinde bulunan eşyaların kaymasını önlemek için kaydırmaz örtüler kullanılabilir. Ayrıca, üst üste konan porselen tabakların her birinin arasına aynı kaydırmaz malzemeden yerleştirilebilir.

Dolap raflarında, içlerinde bulunan alçak eşyaların kayma olasılığını azaltmak için kaydırmaz plastik örtüler kullanılabilir.



## Dekoratif Eşyalar

Özellikle manevi ve maddi değeri yüksek dekoratif eşyaların deprem sırasında bulunduğu yerden devrilip kayma ve kırılma riski yüksektir. Bu tip eşyalarda riski azaltmak için, müzelerde çeşitli profesyonel yöntemler kullanan uzmanlara danışmak gerekir. Bunların dışında maddi değerden çok estetik değere sahip dekoratif eşyalarımızın devrilme veya kayma riskini azaltmak için deprem mumu kullanılabilir. Böyle bir durumda aşağıdakileri yapmak yeterli olacaktır:

- Vazo ya da diğer dekoratif eşyaların altına, çevresi boyunca bir miktar deprem mumu yerleştirmek
- Altına çevresi boyunca deprem mumu yerleştirilmiş eşyayı bulunduğu yere (rafa ya da vitrine) kuvvetle bastırmak

Bu tip eşyaları deprem mumu ile bulunduğu yere yerleştirdikten sonra, temizlik veya yer değiştirmek amacıyla çıkarmak gerekirse, yapıştırılmış eşyayı çevirip çekmemiz yeterli olacaktır. Ayrıca eşyanın yapıştırıldığı yerde bir iz bırakılmamasına dikkat edilmelidir.

## Raflarda Duran Eşyalar

Raflar üzerinde bulunan her türlü kitap, arşivlerdeki dosyalar, hastane veya eczanelerdeki ilaçlar, okul ve işyerlerindeki laboratuvar malzemeleri, çeşitli sektörlerdeki kimyasallar, alışveriş mağazalarında satışa sunulan veya depolanan ürünler, müzelerde sergilenen malzemelerin depolandığı yerlerdeki ürünler ve bunlar gibi birçok ürün bir deprem sırasında meydana gelecek sarsıntıdan dolayı raflardan düşüp kayarak risk oluşturabilir. Oluşan risk değişik faktörler sonucu maddi kayıplar, çeşitli yaralanma veya ölümler, iş kaybı ve yangın gibi olumsuzluklara yol açar.

Yukarıda sözü edilen riskleri azaltmak için, öncelikle üzerinde raf bulunan sistemler yapının uygun olan çeşitli yerlerine sabitlenir. Bu işlemin ardından, raflar üzerinde bulunan eşyalara göre çeşitli yöntemler üretilebilir. Deprem güvenliği konusunda risk azaltma yöntemlerinin en zor uygulandığı unsurlar raf üzerinde bulunan eşyalardır.



Kitaplar için rafın alt kısmında kitap yüksekliğine bağlı olarak seçilecek ahşap bir düzenek, orta kısmın biraz üstünde gergin ve dayanıklı lastikler kullanılabilir. Ayrıca rafların sıkı sıkıya dolu olması bir deprem sırasında kitapların raflardan düşmesine engel olabilir. Ağır kitapların alt raflara konulması dahi önemli bir tedbir olarak kabul edilebilir.

Hastane ve eczanelerdeki ilaçlar camlı veya kapaklı raflara yerleştirilmelidir. Kapaklar veya sürgü camlar ilaçların raflardan düşmesine engel olur. Cam şişeler içinde bulunan ilaçlar ise birbirlerine çarpmayacak düzeneklerin içinde depolanmalı, ağır ilaç şişeleri alt kısımlara yerleştirilmelidir. Kontrplaktan yapılmış düzenekler içine ilaç şişesinin boyutu kadar açılacak özel deliklerde birbirine çarpmadan depolanabilir. Yine orta sertlikte straforlar cam şişelerin arasına konarak, birbirlerine çarpmaları önenebilir. İlaçlar, deprem sonrası en çok ihtiyaç duyulan malzemeler arasındadır.

Okul, işyeri ve çeşitli laboratuvarlarda bir deprem sonrası kolayca kırılacak hassas deney malzemelerinin kırılmasını önlemek için ise pleksiglastan, kontrplaktan veya straforlardan hazırlanmış düzenekler önerilir.

## Yapılarda Kullanılan Camlar ve Cam Eşyalar

Evimizde kullanmakta olduğumuz cam eşyalar, camlı vitrinler, camlı tablolar, camlı masa ve sehpa, akvaryumlar, pencerelerimiz ve bunlara benzer camlı eşyalar deprem sırasında kırılarak yaralanma veya ölümlere sebep olabilir. Yaratacakları maddi kayıp ise kesindir. Bütün bunlar işyerlerimizdeki cam eşyalar, ayrıca alışveriş merkezleri gibi ortak kullanılan mekânların cam kapıları, mağazaların büyük camlı vitrinleri için de geçerlidir. Böyle bir durumda çok ciddi maddi kayıpların ve yaralanmaların olması kaçınılmazdır. Dolayısıyla evlerimizde, alışveriş merkezlerinde, işyerlerimizde ve diğer ortak kullanım alanlarında kullanılan camlı eşyalar için çeşitli önlemler alınması zorunluluktur.

Örneğin büyük alışveriş merkezlerindeki camlı vitrinler için normal cam yerine laminasyonlu cam, evlerimizde





kullanılan camdan yapılmış sehpa ve masalar için temperli cam, büyük camlı tablolar da pvc benzeri şeffaf malzemeler kullanılması deprem sırasında karşılaşılabilecek riskleri en aza indirecek önemli adımlar olarak kabul edilebilir. Evlerimizdeki düzenlemeyi bu doğrultuda yapmak, en masrafsız tehlike ve risk azaltma yöntemidir. Oturma grubu ve yatak grubu eşyalarımızın yerlerini değiştirmek, pencerelerin önüne kalın tül ve perde kullanmak bunların ilk akla gelenleridir.

### Laminasyonlu Camlar

Laminasyonlu camlar, özel bağlayıcı tabakalar yardımıyla iki veya daha fazla cam plakanın ısı ve basınç altında birleştirilmesiyle üretilir. Kırılma halinde parçaları yerinde tutup yaralanma risklerini azaltmaları dolayısıyla güvenlik camı olarak kabul edilirler. Büyük mağaza vitrin camları, cam kapılar, alışveriş merkezlerindeki dekorasyon amaçlı cam eşyalar ve ortak kullanım alanlarındaki diğer yapı elemanları için laminasyonlu camların kullanılması önerilir.

### Temperli Camlar

Temperleme, ölçülendirilmiş cama uygulanan ısıtma ve hızlı soğutma işlemi sonucu, normal cama göre 4-5 kat daha fazla mukavemet kazanmasını sağlayan bir ısıl işlemdir. Ölçüye göre hazırlanmış cam, temper fırınında ısıl işleminden geçerek ısıya ve darbeye karşı güçlendirilmiş cam halini alır. Bu nedenle temperli camlar normal cam kadar kolay kırılmaz. Kırıldıklarında da daha güvenli küçük küresel parçalara ayrılırlar. Özellikle ev ortamında cam kırıklarından fazlaca yaralanan çocukların güvenliği için, temperli camların kullanımı oldukça faydalı olacaktır. Bununla birlikte kalabalık insan gruplarının kullandığı mekânların çıkış yolları ve kapılarında temperli cam kullanmak, deprem sonrası tahliye sırasında cam kırıklarından yaralanma riskini azaltarak çıkışı kolaylaştırır. Temperli camlar yemek masası, orta sehpa, televizyon sehpaları, vitrin ve raflar, buzdolabı kapakları, duşakabinler, metro girişleri, mimari cephe giydirmeleri, otobüs durakları, balkonlar ve otel girişlerinde özellikle kullanılabilir.





## Güvenlik Cam Filmleri

Yapıların büyük camlarının veya evimizde değiştirilmesi mümkün olmayan camdan yapılmış mobilyaların, boy aynalarının deprem sırasında zarar görmelerini önlemek için güvenlik cam filmleri kullanılabilir. 50 mikron ile 350 mikron arasında değişen kalınlıklarda şeffaf ya da boyalı olarak kullanılabilen bu filmler camın kırılma riskine dayanma özelliğini önemli oranda artırır. Film camın iç kısmına uygulanır. Herhangi bir yöntemle güçlendirilmemiş camlar, profesyonel biri tarafından koruyucu bir güvenlik filmiyle kaplanabilir. Güvenlik film tabakası, camların kırıldığında küçük ve keskin parçalara ayrılmasını engelleyecek şekilde uygulanmalıdır. Uygulandıkları tüm camlı alanlarda camların kırılıp etrafa saçılmasına engel olan bu ürünlerin kullanım ömrü bulunduğu ortama göre değişir.

## Aydınlatma Elemanları

Lamba benzeri aydınlatma elemanları genellikle bir deprem sırasında bulunduğu yerden düşerek, çıkarak veya devrilerle kırılır ve bu nedenle maddi hasarlara neden olur. İkincil bir risk olarak bazen yangına, bazı durumlarda yaralanmalara da yol açar. Belirtilen risk durumları üretim teknolojilerine ve kullanım amaçlarına uygun basit teknik yöntemlerle azaltılabilir.

## Tavanda Asılı Duran Aydınlatmalar

Tavana asılı ağır aydınlatma elemanları arasında en riskli olanlar avizelerdir. Üzerindeki cam süslemelerinden dolayı oldukça ağır olan bu eşyalar asılı durumda olmaları nedeniyle, tavana sabitlendikleri bağlantı elemanına yük bindirir. Bu tip aydınlatma elemanlarını zayıf ve ağız açık kancalar yerine, ağız kapalı özel kancalarla veya kapalı halka sistemleriyle sabitlemek gerekir. Avizeler bu kapalı ağızlı kancalara, karabina adı verilen özel vidalı emniyet halkasıyla asılır.

Çok ağır avizelerin özel yöntemlerle, döşemelerdeki çelik donatılara sabitlenmesi gerekir. Ayrıca yan yana asılı duran aydınlatma elemanları, sarsıntı sırasında birbirine çarpmalarına neden olmayacak şekilde birbirinden uzak bir şekilde sabitlenmelidir.





### Ağırlaşan Kablolar

Büyük alışveriş merkezlerinde mağaza vitrin ışıklandırmaları, kat ışıklandırmaları, klimalar, havalandırma gibi elektrikle çalışan sistemlerden dolayı yoğun kablolarla ihtiyaç vardır. Bu da birçok kablonun bir araya gelmesi nedeniyle hem ağır, hem de ısı yönünden riskli bir ortama yol açar. Bu tip işyerlerinde kablolar standartlarına uygun ve en kaliteli olanlar arasından seçilmeli ve ağırlıklarını taşıyacak çelik kablo kanallarının içinde dağıtımı yapılmalıdır. Bu çelik kanallar, yapıya taşıyacakları kablo yüküne göre çok dikkatli sabitlenmelidir.

### Diğer Aydınlatma Elemanları

Evlerimizde, okullarda ve diğer yerlerde kullanılan bant armatürler içindeki floresan lambalar sarsıntı sırasında buldukları duydan çıktıklarında aşağı doğru düşmektedir. Özellikle okullarda bu tip bant armatürler fazlaca kullanılır. Sarsıntı sırasında kolayca duydan çıkan floresan ampullerin öğrencilerin kafasına düşmemesi için kablo bağı gibi basit bir yardımcı malzemenin kullanılması dahi yeterli olabilir. Floresan yerine korunaklı düzeneklere sahip armatürlerin kullanılması daha güvenli olacaktır.

Son zamanlarda kullanımı artan estetik amaçlı ayaklı aydınlatma elemanları, yüksek wattlı ampulleri nedeniyle fazla ısınıp kolayca devrilebileceklerinden, sarsıntı sırasında kumaş gibi malzemelerle temas edip yangına sebep olabilirler. Bu nedenle, bu tip aydınlatma elemanlarının metal düzeneklerle yakınındaki duvarlara sabitlenmesi gerekir. Ayrıca asma tavan sistemleri içinde bulunan aydınlatma elemanlarının ağırlıkları asma tavan sistemine bırakılmamalı, bu tip aydınlatma elemanları yapıya sabitlenmelidir. Camdan yapılmış abajur gibi aydınlatma elemanlarının da bulunduğu masaya sabitlenmesi gerekir.

Aslında aydınlatma elemanlarında hafif aksesuarlı olanlarını tercih etmek en iyi çözümlerden biri olacaktır.

### Isıtma Sistemleri

Kışın bulunduğumuz ortamları ısıtmak için kullandığımız kömürlü veya odunlu sobalar, elektrikle çalışan ısıtıcılar, deprem sırasında kayarak, devrilerek veya düşerek çevresindeki insanları yaralayabilir. En önemlisi, yangına yol açarak yaralı ve ölü sayısının artmasına neden olabilir.



## Elektrikli Isıtma Sistemleri

Elektrikle çalışan ısıtma sistemlerinin en önemli tehlikesi, devrilerek yangına sebep olabilmeleridir. Dolayısıyla, bu ısıtma sistemlerinin deprem sırasında devrilmelerini engelleyecek bir boyuta veya devrildiklerinde elektrik enerjisini kesecek bir devreye sahip olmaları, karşılaşılabilecek riskleri azaltacaktır. Örneğin, yüksek ve kolayca devrilebilecek bir boyuttaki elektrikli ısıtma sistemi yerine daha alçak ve geniş boyutlu olanlarını seçmek bu tip elemanların sarsıntı sırasında devrilmelerini zorlaştıracaktır.

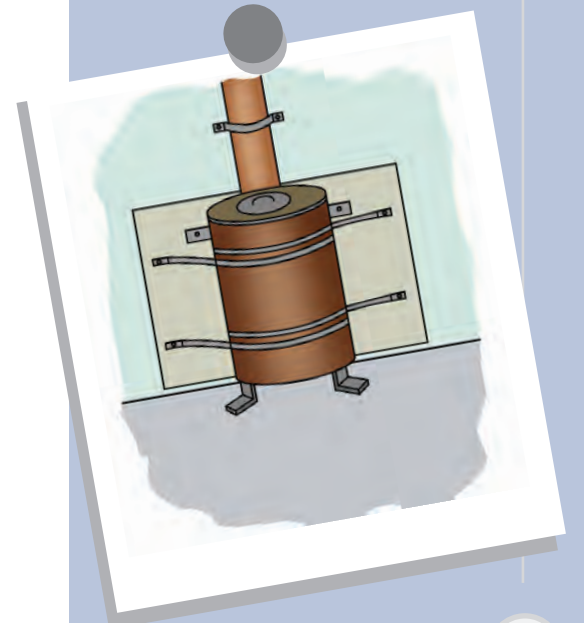
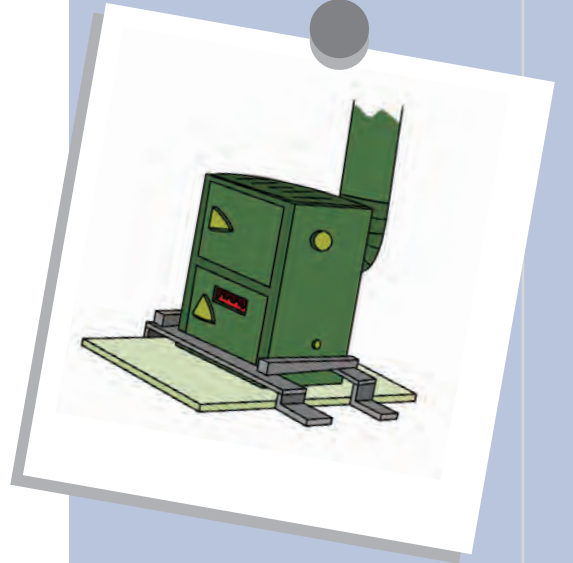
Elektrikli ısıtma sistemleri bazen masa veya tezgâh üzerinde kullanılmaktadır. Buralarda kolaylıkla düşüp kayacakları düşünüldüğünde, bu sistemlerin yer seviyesinde kullanılmasının daha iyi sonuç vereceği kesindir. Yapıya sabitlenerek kullanılan ısıtma sistemlerinin tercih edilmesi bu tip cihazlardan kaynaklanacak riskleri en aza indirecektir. Bu tip ısıtma sistemleri yakın çevrelerindeki kolayca tutuşabilecek perde, koltuk, halı gibi eşyalardan uzak tutulmalıdır.

## Katı Yakacak Kullanılan Isıtma Sistemleri

Doğalgazın olmadığı evlerde kömür ve odun gibi katı yakacaklarla çalışan sobaların kullanımı oldukça fazladır. Deprem sırasında bu tip sobaların kolayca devrilerek yangına neden olduğu tespit edilmiştir. Katı yakıt sobaları mümkün olduğu kadar bacaya yakın kurulmalı, boruyla bağlantılı olduğu yerden bir tane ve en az iki metre arayla olacak şekilde özel kelepçeler yardımıyla duvara sabitlenmelidir.

Duvara yakın sobalar esnek metal şeritler yardımıyla çevresi uygun yerlerinden bir buçuk tur attırılarak üstünden ve altından en yakın duvara sabitlenir. Ortada bulunan katı yakıt sobalarının sabitlenmesi ise çok geçerli olmayan birkaç yöntemle yapılabilir. Ancak doğru olan, sobaların kenarda, duvara ve bacaya en yakın yerde kullanılmasıdır.

Katı yakıt sobalarının kullanılmasında en önemli konulardan biri de çıkış yollarını engellemeyecek şekilde düzenlenmeleridir. Ayrıca sobaların kapakları sürekli kapalı olmalı ve gerekli olmadıkça üzerlerinde bir şey pişirilmemelidir.



## Tüpler

Evlerimizde ısınma ve pişirme için kullanılan 12 kg'lık ev tipi tüpler, hastanelerimizde sağlık amaçlı kullanılan 45 kg'lık sanayi tipi tüpler, işyerlerinde üretim amaçlı kullanılan 25 veya 45 kg'lık sanayi tipi tüpler, deprem sırasında devrilerek veya kayarak gaz kaçağına ve ardından yangın veya canlıların zehirlenmesi gibi ikincil risklere sebep olabilir. Bu yüzden şu noktalara dikkat edilmelidir:

Ev tipi tüpler için;

- LPG tüpü ile cihazı bağlayan hortumun dedantör (regülatör) ve cihaza bağlantıları kesinlikle kelepçeyle yapılmalıdır.
- Hortumun boyunun 125-150 cm arasında olmasına dikkat edilmelidir.
- Bağlantı hortumu sık sık kontrol edilmeli, eskiyen, yumuşayan, sertleşen ve yapım yılından üç yıl sonra kullanılan hortumlar değiştirilmelidir.
- Cihazın yanında kolay tutuşabilir maddeler (plastik perde ve örtü gibi) bulundurulmamalıdır.
- LPG sobası uyurken ve 30 m<sup>3</sup>'ten küçük hacimli yerlerde kullanılmamalıdır.
- LPG yakan cihazlar az havalandırılan küçük hacimli bir yerde bulunuyorsa burası sık sık havalandırılmalıdır.
- En önemlisi, tüpler buldukları en yakın yüzeye dokuma kayışlar yardımıyla sabitlenmelidir.

Sanayi tipi tüpler konusunda en büyük risk, düşme esnasında basınç kontrol cihazının kırılması, yeni bir basınç dengeleme cihazının gelişine kadar iş kaybına neden olmasıdır.

Bu tip tüpler hastanelerde deprem sonrası en çok gerekecek elemanlardandır. Bazı hastalar yoğun bir şekilde oksijen gazına ihtiyaç duyacaktır.

Tüpler, kendisine yakın yüzeylere en az iki noktadan olmak üzere sabitlenmelidir. Bunu yaparken gerekirse metal zincir yerine dokuma kayış kullanılabilir. Bu tip tüplerin depolanması veya dolularıyla değişimi sırasında da aynı yollar denenebilir. Tüplere yakın yerlerde ev tipi 6 kg'lık bir yangın söndürme tüpü bulundurulmalıdır.

# ORTAK KULLANILAN ALANLARDA YAPISAL OLMAYAN RİSKLER

Yapısal olmayan riskler sadece evlerimizde değil çalıştığımız, okuduğumuz, günlük yaşantımızda uğradığımız mekânlarda da söz konusudur. Depreme nerede yakalanacağımızı kestirmemiz mümkün olmadığından, yapısal olmayan risklerin her ortamda azaltılması önem kazanmaktadır. Bir depremde hastaneler ve okullar mutlak surette ayakta kalmalı ve hasar görmemelidir. Yapısal olmayan risklerden arındırılmış bir hastane veya okul, depremden sonra kısa sürede hizmet verebilir hale gelecektir.

## Okullar

Okullarda çok sayıda yapısal olmayan eleman bulunur. Özellikle sınıflarda duvarlarda asılı cam panolar, kürsüler, cam kapaklı dolaplar, projeksiyon cihazları gibi eşyalar yapısal olmayan riskleri oluşturur. Ayrıca fen, fizik biyoloji ve kimya laboratuvarlarında bulunan kimyasallar, cam eşyalar, bilgisayar laboratuvarlarındaki elektronik cihazlar önemli zararlara yol açabilir. Bütün bu riskleri önceki bölümlerde anlatılan genel kurallara ve uygulamalara göre azaltabilir, böylece okulların depremlerden en az zararla çıkmasını sağlayabiliriz.

## Hastaneler

Deprem sonrasında en fazla ihtiyaç duyulan kurumların başında hastaneler gelir. Hastanelerin yapısal sorunlardan mümkün olduğunca arındırılmış olması ve yapısal hasarlar nedeniyle işlevselliğini yitirmemesi gerekirken, geçmişte yaşanan büyük depremlerde yapısal olmayan zararlar nedeniyle de afetlerde kullanılamaz hale geldikleri görülmüştür.

Hastanelerde yapısal olmayan elemanların sayısı oldukça fazladır. Özellikle büyük tıbbi cihazlar, cam eşyalar, cam dolaplar, hasta yatakları, ilaç askıları, ecza dolapları, laboratuvar malzemeleri, tezgâh üstündeki cam eşyalar, mikroskoplar yapısal olmayan riskleri oluşturur. Deprem sırasında özellikle cam dolapların devrilmesi, serum gibi sıvı içeren eşyaların kırılması, ecza dolaplarının devrilmesi hem yaralanma oranlarını artıracak hem de tahliyeyi etkileyecektir. Hasta yataklarının tekerlekli olması deprem sırasında hareket etmelerine ve insanlara çarparak zarar vermelerine yol açabilecektir. Bütün bu riskler bir uzman denetiminde uygun malzeme ve yöntemlerle azaltılmalıdır.

## Sosyal Etkinlik Alanları

Sosyal etkinlik alanları olan alışveriş merkezleri, kültürel mekânlar, spor merkezleri gibi nüfus yoğunluğu fazla yerler depremde ciddi zararlara yol açabilir. Yapısal olmayan elemanların yoğunlukla gözlendiği bu alanlarda özellikle büyük cam vitrinler, tezgâhlar, eşyalar, tehlikeli maddeler deprem sırasında zararın büyük boyutlara ulaşması sonucunu doğurur. Sosyal etkinlik alanlarında yapısal olmayan risklerin azaltılması çalışmaları, belirlenen tehlike ve risklere göre yapılmalı, kullanılacak ekipmanların seçimi, uygulamalar bu konuda uzman kişiler tarafından gerçekleştirilmelidir.

## Dış Mekân

Yapısal olmayan riskler, yaşadığımız mekânların dışına, sokağa çıktığımızda da karşımıza çıkar. Binaların dışına yerleştirilmiş tabelalar, klimalar, reklam panoları, dış mekân camları, uydu antenleri, asılı duran çiçekler, kiremitler, bacalar gibi eşyalar sağlam bir şekilde monte edilmediklerinde risk oluşturur. Bütün bu eşyalar uygun yöntemlerle sıkıca sabitlenmeli veya mümkün ise çevreye risk oluşturmayacak şekilde yerleri değiştirilmelidir. Bu konuda da bir uzmandan destek alınabilir.



## SIKÇA SORULAN SORULAR

### **Yaşadığım binaya güvenmiyorum ki, YORA çalışması yapsam ne fark eder?**

Yapısal olmayan risklere karşı önlem almak konusunda kişileri harekete geçmekten alıkoyan ya da zihinlerini meşgul eden bazı tereddütler söz konusudur. Yaşadığınız bina ile ilgili sorularınız olabilir; ancak bu, yapısal olmayan risklerinizi azaltmanızı engellememelidir.

Yaşadığımız depremlerde, özellikle 17 Ağustos 1999 Kocaeli Depremi'nde binaların ortalama %3-5'i tamamen yıkılmış, can kayıplarının çok önemli bir kısmı bu binalarda gerçekleşmiştir. Öte yandan depremden doğrudan etkilenen 1,5 milyon insanın yaklaşık %1'i hayatını kaybetmiştir. Geride kalan %99 gibi çok büyük bir kesim ise en çabuk şekilde, depremden önceki yaşam koşullarına kavuşmak için yaşam mücadelesi vermek durumunda kalmıştır. Her depremin bina yıkmadığını, ciddi hasarlar vermediğini biliyoruz; ancak özellikle yüksek binalarda, üst katlarda sallanmadan dolayı bina hasar görmese dahi içerideki eşyalarda devrilmeler, düşmeler gerçekleşebilir. Bu nedenle YORA çalışması yapmak önemlidir.

### **Yaşadığım bina oldukça sağlam. Yine de YORA konusunda önlem almam gerekir mi?**

Deprem risklerine baktığımızda başta yapımızla ilgili risklerin geldiğini görmekteyiz. Eğer yaşadığınız binanın yönetmeliğe uygunluğunu, nasıl yapıldığını, malzeme durumunu biliyorsanız ve bilgileriniz olumlu yönde ise, kısaca yaşadığınız binaya güveniyorsanız yapısal riskleri ortadan kaldırmışsınız demektir. Ancak yapının durumundan sonra sıra yapısal olmayan risklerin azaltılmasına gelmelidir. Risk azaltmada ikinci önemli adımı da attığınızda, depremin etkilerini en aza indirmiş olursunuz.



**M o b i l y a m ı  
tuğla duvara  
sabitlersem,  
depremde du-  
varın yıkılma-  
sına yol açmaz  
mı?**

Dolgu duvarların yıkılmasının nedeni, sabitlediğimiz mobilyamızın duvara uyguladığı yük değil, depremin yan duvarlara uyguladığı yüküdür. Deprem binanızda büyük hasarlara neden olabilir. 5 ve üzeri büyüklüğe sahip depremler yandolgu duvarların çatlamasına, parçalanmasına yol açabilir. Sabitleme yapmaktaki esas amaç, mobilyaların veya diğer eşyaların binanın kendisiyle birlikte hareket etmesini sağlamaktır; yani sarsıntı sırasında duvarın bir yöne, mobilyanın başka bir yöne gitmesini, dolayısıyla mobilyanın devrilmesini engellemektir.

**Eşyalarım önceki depremlerde devrilmedi. Bundan sonraki depremlerde neden devrilsin?**

Deprem dalgaları farklı yönlerden gelebilir ve binanızı farklı şekilde sallayabilir. 17 Ağustos Depremi'nde deprem dalgaları şehrimize güneydoğu ve güneyden, 12 Kasım Düzce depreminde ise doğu yönünden gelmiştir. Birçok eşya ilk depremde devrilmemesine rağmen ikinci depremde devrilmiştir. Yeni bir depremin nereden geleceği ise henüz kestirilememektedir. Tüm riskleri ortadan kaldırmak için YORA çalışmasının yapılması önemlidir. Bu durumda deprem hangi yönden ve ne kadar yakından gelirse gelsin eşyalar devrilmeyecektir.

# SÖZLÜK

**beton matkap ucu:** Beton delmek için, uç kısmı beton malzemelere karşı dayanıklı olacak şekilde üretilen bir matkap türü.

**cam filmi:** Özel yapışkanlı maddeler yardımıyla uygulandığı camların güvenliğini artıran, polyesterden imal edilmiş ince bir tabaka.

**çelik dübel:** Çelik malzemedan üretilmiş, kullanım amacına göre çeşitli şekillerde üretilen ve yüksek taşıma kapasitesi olan dübeller.

**kolon:** Yapılardaki yükleri düşey olarak taşıyan yapı elemanları.

**kiriş:** Yapılardaki yükleri yatay olarak taşıyan yapı elemanları.

**kontrplak:** Kurutulmuş, ince ağaç katmanlarının birbirine çapraz olarak yapıştırılıp dizilmesiyle oluşan ahşap panel.

**l profil:** Kullanım amacına göre boyutlandırılmış, üzerinde eşyaları sabitlemek için çapraz delikleri olan metalden üretilmiş malzeme.

**laminasyonlu cam:** Özel bağlayıcı "Etilen Vinil Asetat (EVA)" tabakalar yardımıyla iki veya daha fazla cam plakanın ısı ve basınç altında birleştirilmesiyle üretilen, kırılma halinde parçaları yerinde tutarak yaralanma risklerini azaltan malzeme.





**MDF:** Termomekanik olarak odun veya diğer özel selülozik hammaddelerden elde edilen liflerin, sentetik yapıştırıcı ilavesiyle belirli bir rutubet derecesine kadar kurutulduktan sonra oluşturulan levha taslağının sıcaklık ve basınç altında preslenmesiyle elde edilen ürün. MDF, kelime anlamıyla orta yoğunlukta lif levha anlamına gelmekte ve Medium Density Fiberboard kelimelerinin baş harflerinden oluşmaktadır.

**OSB:** OSB "Oriented Strand Board" (Yüksek Performanslı Ahşap Paneller) adıyla, özel olarak hazırlanan %100 çam ağacından elde edilen yongalara yön verilerek ve dış etkenlere dayanıklı özel reçine ile yapıştırılarak üretilen, rutubete ve darbeye dayanıklı homojen yapıda malzeme.

**sunta:** Hurdaya ayrılmış ince çaplı odunların özel tutkallar yardımıyla kurutma fırınlarında belli bir sıcaklıkta nemi alındıktan sonra preslenmesiyle elde edilen ürün.

**sac vidası:** Sac malzemelerin birleştirilmesi için açılmış dış durumuna göre üretilen vidalar. Bir dik üçgenin uzun dik kenarı bir silindir çevresine tabanı boyunca sarıldığı zaman üçgenin hipotenüsü silindir üzerinde bir helis çizgi oluşturur. Bu helis çizgi boyunca silindir üzerine üçgen, kare, trapez gibi şekillerde eşit aralıklarla kanal açılırsa meydana gelecek profil vida olarak adlandırılır.

**temperli cam:** Normal camın ısı ve darbeye karşı dayanıklı hale gelmesi için, özel yöntemlerle uygulanan ısıtma ve ani soğutma işlemine tabi tutulmasıyla elde edilen malzeme.

## KAYNAKLAR

ANCO Engineers Inc, Final Report on Seismic Testing of Your Calstraps Earthquake Safety Straps, 1994.

ATC (Applied Technology Council), "Briefing Paper 6: Seismic Code Requirements for Anchorage of Nonstructural Components", ATC/SEAOC Joint Venture Training Curriculum (ATC-48).

ATC (Applied Technology Council), Proceedings of Seminar on Seismic Design, Retrofit and Performance of Nonstructural Components, 1998.

ATC (Applied Technology Council), Proceedings of Seminar and Workshop on Seismic Design and Performance of Equipment and Nonstructural Elements in Buildings and Industrial Structures, 1992.

Beall, Christine, Masonry and Concrete for Residential Construction, McGraw-Hill, New York, 2001.

B.Ü. Kandilli Rasathanesi ve Deprem Araştırma Enstitüsü, Afete Hazırlık Eğitim Birimi, Yapısal Olmayan Tehlikelerin Azaltılması El Kitabı, İstanbul, 2005.

City of Seattle Emergency Management, Getting Ready, SDART'S Guide to Personal and Neighborhood Preparedness, 2002.

Coburn, Andrew ve Robin Spence, Earthquake Protection, Wiley, New York, 1992.

Drake, Richard ve Robert Bachmann, "NEHRP Provisions for 1994 Nonstructural Components", Journal of Architectural Engineering, c. 2, no 1, Mart 1996.

Erdik, Mustafa, Report on 1999 Kocaeli and Düzce (Turkey) Earthquakes, Boğaziçi Üniversitesi, İstanbul, 2000.

FEMA (Federal Earthquake Management Agency), NEHRP Recommended Provisions for Seismic Regulations for New Buildings, 1997 editions, 1998.

FEMA (Federal Earthquake Management Agency), A Nontechnical Explanation of the 1994 NEHRP Recommended Provisions, 1995.

Fierro, Eduardo, Cynthia Perry ve Sigmund Freeman, Reducing the Risks of Nonstructural Earthquake Damage: A Practical Guide, Wiss, Janney, Elstner Associates, Inc., Washington D.C., 1994.

Gad, E.F., N.T.K. Lam, C.F. Duffield, A. Hira, A.M. Chandler, "Seismic Behavior of Nonstructural Components in High-Rise Buildings", 12. European Conference of Earthquake Engineering, 2002.

ICBO (International Conference of Building Officials), Uniform Building Code, 1997.



Kennet, Earle, Seismic Considerations: Apartment Buildings, Building Seismic Safety Council, Washington D.C., 1998.

Lagorio, Henry, Earthquakes: An Architect's Guide to Non-structural Seismic Hazards, Wiley, New York, 1990.

Mugaddam, Hasan ve Ali Mahmudi, "Seismic Strengthening of Masonry Infilled Structures", 10. European Conference of Earthquake Engineering, 1995.

Pal Singh, Rildova Mahendra ve Luis E. Suarez, Seismic Behavior of Rail Counterweight Systems of Elevators in Buildings, Multidisciplinary Center for Earthquake Engineering Research, 2002.

Petal, Marla, Causes of Death and Injuries on the August 17th 1999 3.02 am M=7.4 Kocaeli Earthquake, Research Report, Boğaziçi Üniversitesi, CENDIM, İstanbul, 2003.

Reinhorn, Andrei, MPE PhD Evaluation of Tyfo-S Fiber Wrap System for Out of Plane Strengthening of Masonry Walls, Department of Civil Engineering, State University of New York at Buffalo, 1995.

Scholl, Roger, Henry Lagorio ve Chris Arnold, Non-structural Issues of Seismic Design and Construction, Multidisciplinary Center for Earthquake Engineering Research, New York, 1984.

Soong, T.T., "Seismic Behavior of Non-structural Elements State of the Art Report", 10th European Conference of Earthquake Engineering, 1995.

Sözen, S., Piroğlu, F., Okay, N., Ünal, Y., Söylemez, T., Zira Azaltma Yöntemleri, İTÜ Afet Yönetim Merkezi, İTÜ Press Yayınları, İstanbul, 2001

Taylor, Andrew ve Long Phan, "Seismic Design of Non-structural Building Components in the United States", Wind and Seismic Effects, 29th Joint Meeting of US Japan Panel Proceedings, 1997.

United States Testing Company, Test Results on Q-Safety, Inc. Fastener Products, 1995.



## **İSMEP PROJESİ**

### **TOPLUMUN AFETE HAZIRLIĞI EĞİTİM PROGRAMLARI**

- Depreme Karşı Yapısal Güçlendirme
- Depreme Karşı Yapısal Risklerin Azaltılması
- Eğitim Kurumları İçin Afet Acil Yardım Planlama Rehberi
- Sağlık Kuruluşları İçin Afet Acil Yardım Planlama Rehberi
- Birey ve Aile İçin Depremde İlk 72 Saat
- Sanayi ve İşyerleri İçin Afet Acil Yardım Planlama Rehberi
- Olağandışı Durumlarda Yaşamı Sürdürme
- Afetlerde Psikolojik İlk Yardım
- Engelliler İçin Depremde İlk 72 Saat
- Yerel Afet Gönüllüleri İçin Afete Hazırlık
- Zorunlu Deprem Sigortası Bilinci
- Afet Zararlarını Azaltmaya Yönelik Şehir Planlama ve Yapılaşma
  - Yerel Yöneticiler İçin
  - Teknik Elemanlar İçin
  - Toplum Temsilcileri İçin



A series of horizontal dashed lines spanning the width of the page, providing a guide for handwriting practice. The lines are evenly spaced and extend from the left margin to the right margin.



A series of horizontal dashed lines spanning the width of the page, providing a guide for handwriting practice. There are 20 lines in total, evenly spaced from the top of the page down to the bottom.



[www.guvenliyasam.org](http://www.guvenliyasam.org)

